

BRIMIX

MATERIALES DE REFORMA DE ALTA

CALIDAD PARA SU HOGAR

WWW.BRIMIX.COM

PROFESIONALISMO/INNOVACIÓN/SERVICIO

BRIMIX INOX



INDICE

01 PILARES RANURADOS

02 PINZAS SUELO VIDRIO CON GOMAS

03 SOPORTES FIJACION PARED

04 PINZAS TUBO O PARED VIDRIO

05 CONECTORES

06 TAPAS PARA TUBOS - PASADORES

07 PLACAS FIJACION SUELO Y VALONAS

08 TIRADORES PARA PUERTAS

09 MUELLE DE SUELO

10 TUBOS

11 VENTOSA

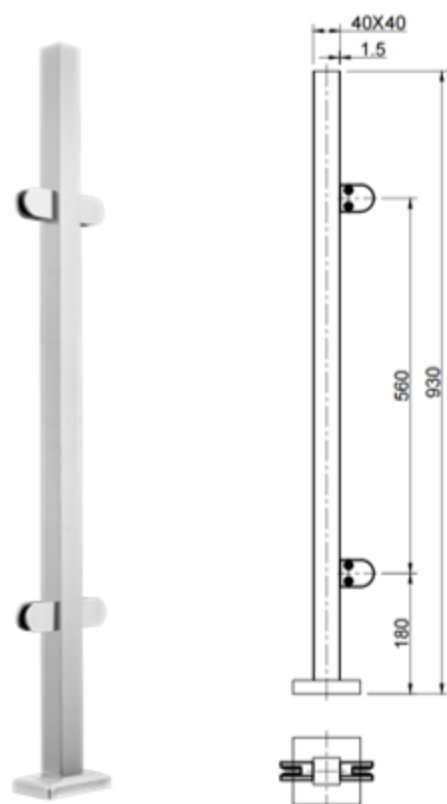
12 PEGAMENTO PARA VIDRIO



PILARES RANURADOS 01

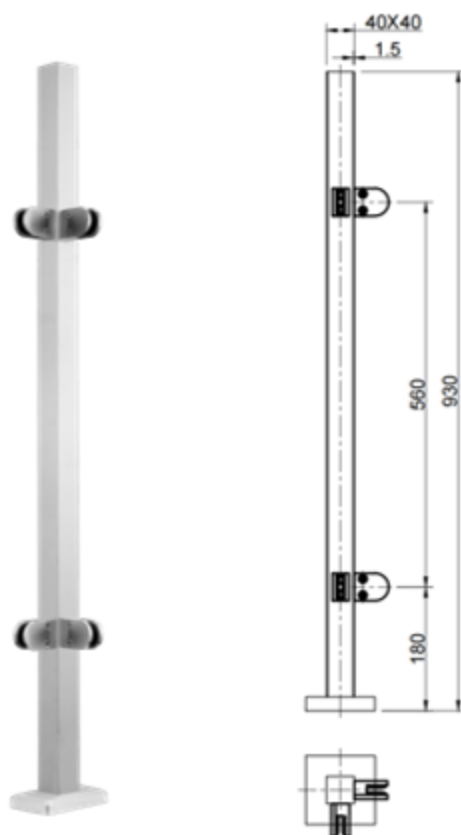
Uso en escenarios reales





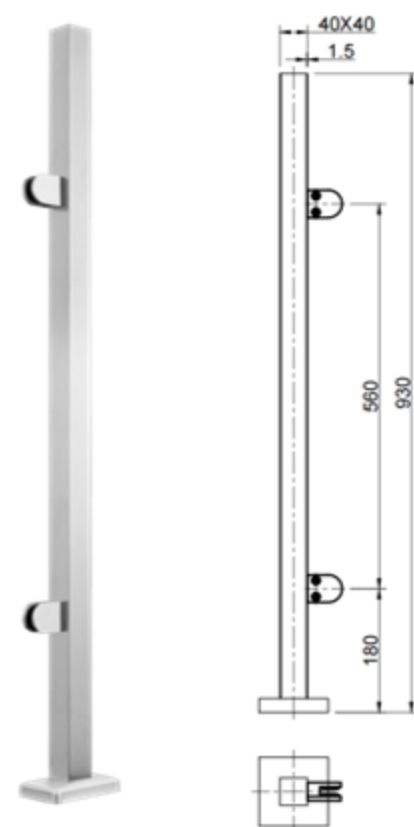
PILAR CUADRADO DE 4 PINZAS

CÓDIGO	01001
MEDIDAS(MM)	40X40X930 8/10
ACABADO	SATINADO
CALIDAD	AISI-304



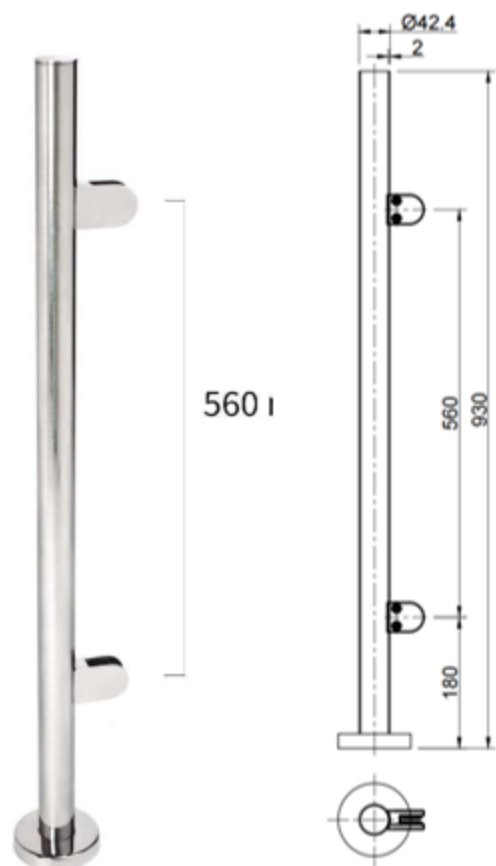
PILAR CUADRADO DE 4 PINZAS ESQUINERO

CÓDIGO	01002
MEDIDAS(MM)	40X40X930 8/10
ACABADO	SATINADO
CALIDAD	AISI-304



PILAR CUADRADO DE 2 PINZAS

CÓDIGO	01003
MEDIDAS(MM)	40X40X930 8/10
ACABADO	SATINADO
CALIDAD	AISI-304



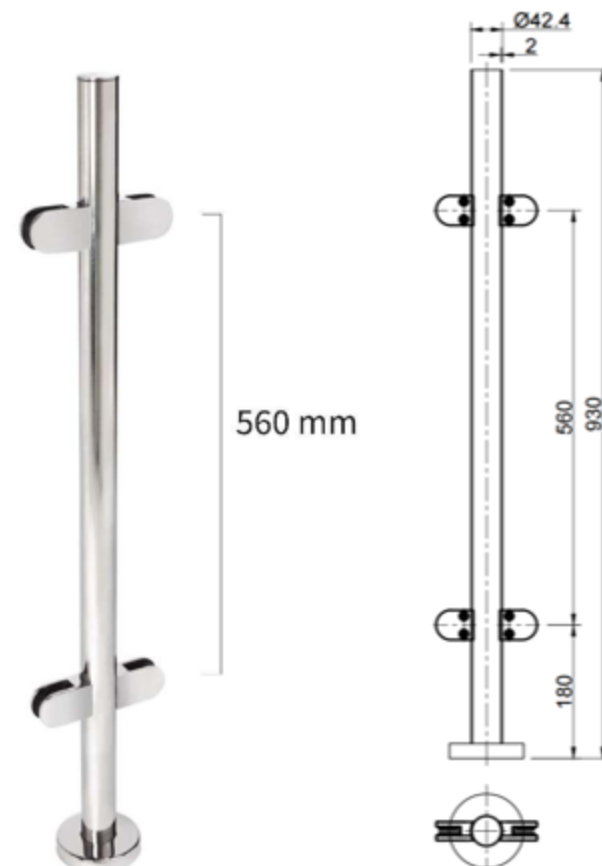
PILAR REDONDO DE 2 PINZAS

CÓDIGO	01004
MEDIDAS(MM)	42.4X930
ACABADO	SATINADO
CALIDAD	AISI-304
VIDRIO (MM)	8/10



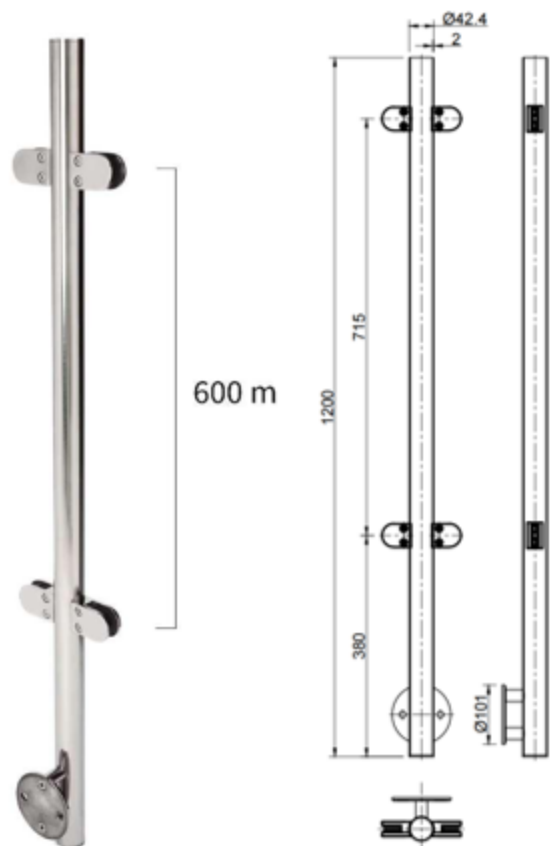
PILAR REDONDO DE 4 PINZAS ESQUINERO

CÓDIGO	01005
MEDIDAS(MM)	42.4X930
ACABADO	SATINADO
CALIDAD	AISI-304
VIDRIO (MM)	8/10



PILAR REDONDO DE 4 PINZAS

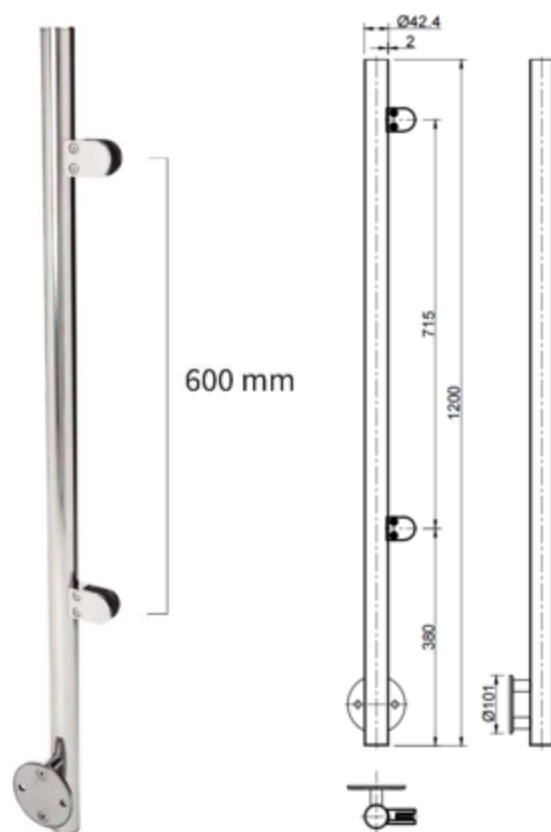
CÓDIGO	01006
MEDIDAS(MM)	42.4X930
ACABADO	SATINADO
CALIDAD	AISI-304
VIDRIO (MM)	8/10



600 mm

PILAR REDONDO CON PLACA LATERAL DE 4 PINZAS

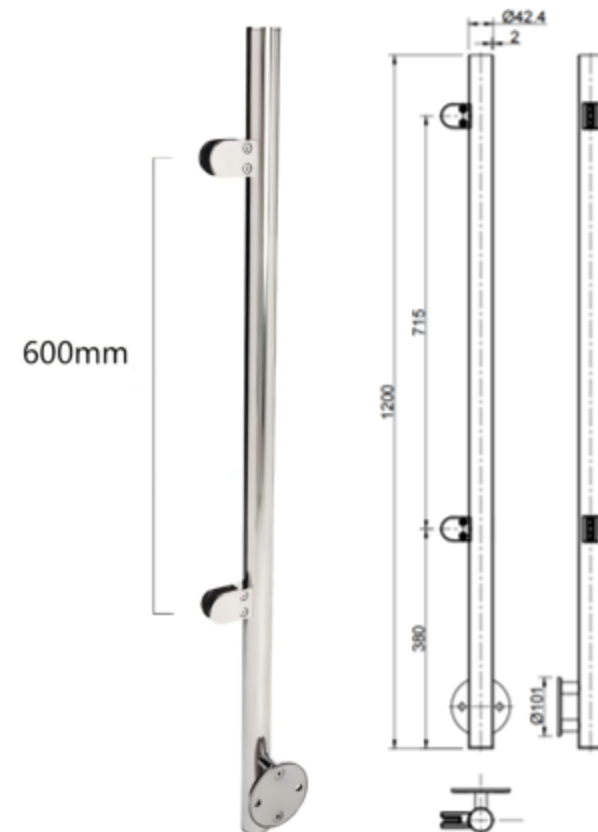
CÓDIGO	01007
MEDIDAS(MM)	42.4X1200
ACABADO	SATINADO
CALIDAD	AISI-304
VIDRIO(MM)	8/10



600 mm

PILAR REDONDO CON PLACA LATERAL DE 2 PINZAS

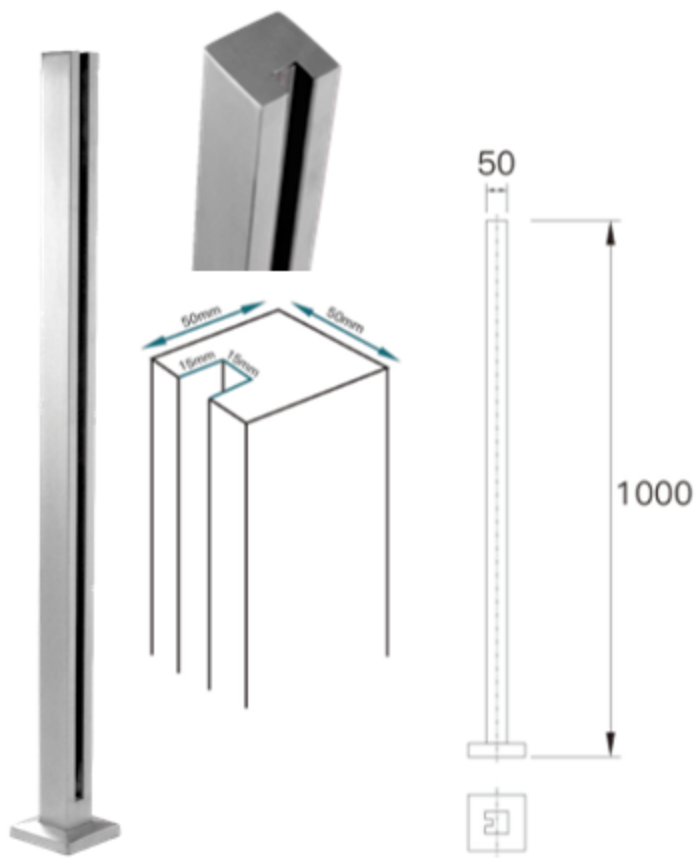
CÓDIGO	01008-DERECHA
MEDIDAS(MM)	42.4X1200
ACABADO	SATINADO
CALIDAD	AISI-304
VIDRIO (MM)	8/10



600mm

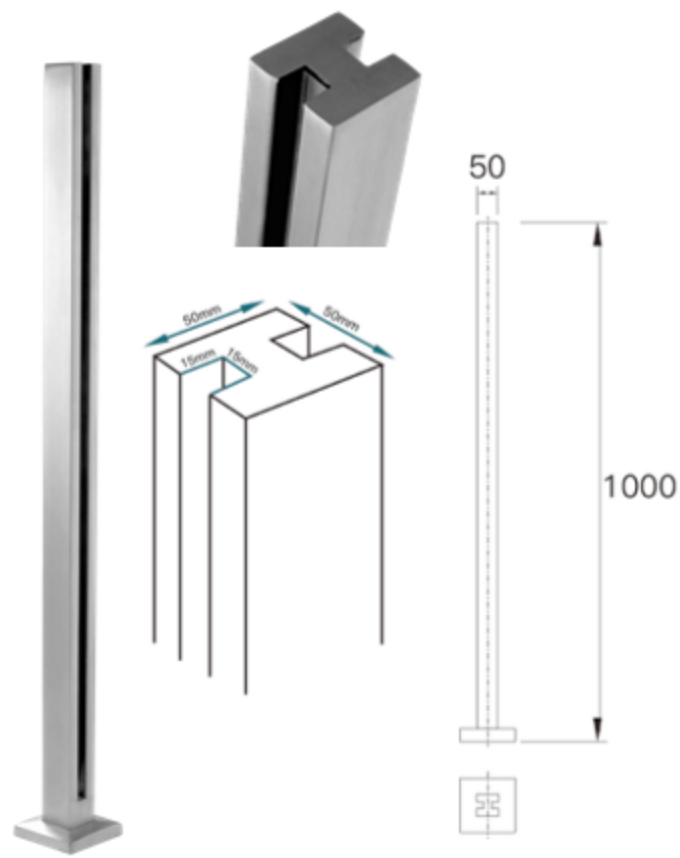
PILAR REDONDO CON PLACA LATERAL DE 2 PINZAS

CÓDIGO	01008-IZQUIERDA
MEDIDAS(MM)	42.4X1200
ACABADO	SATINADO
CALIDAD	AISI-304
VIDRIO	8/10



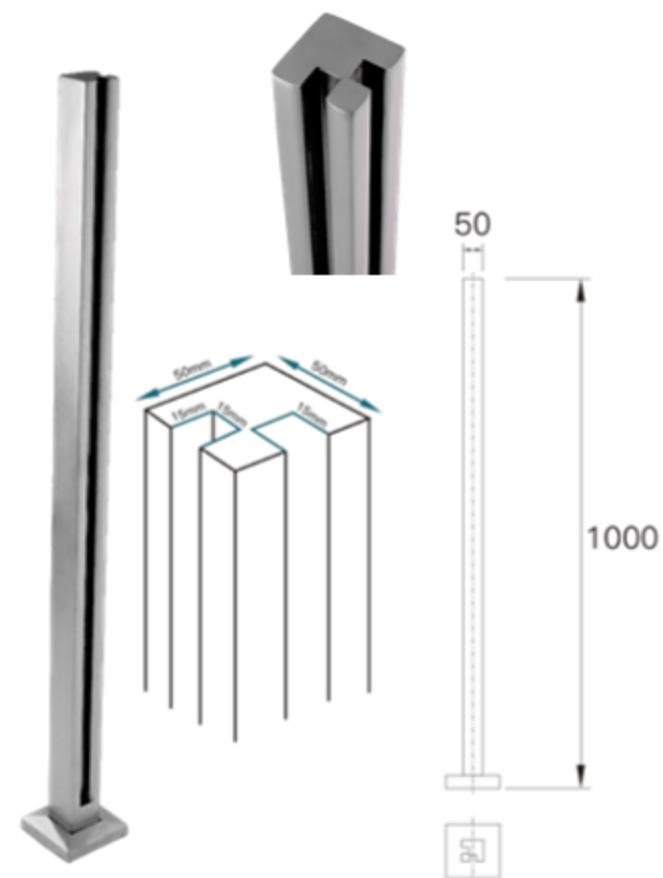
PILAR RANURADO DE 1 CANAL

CÓDIGO	01016
MEDIDAS(MM)	50X50X1000
ACABADO	SATINADO
CALIDAD	AISI-304



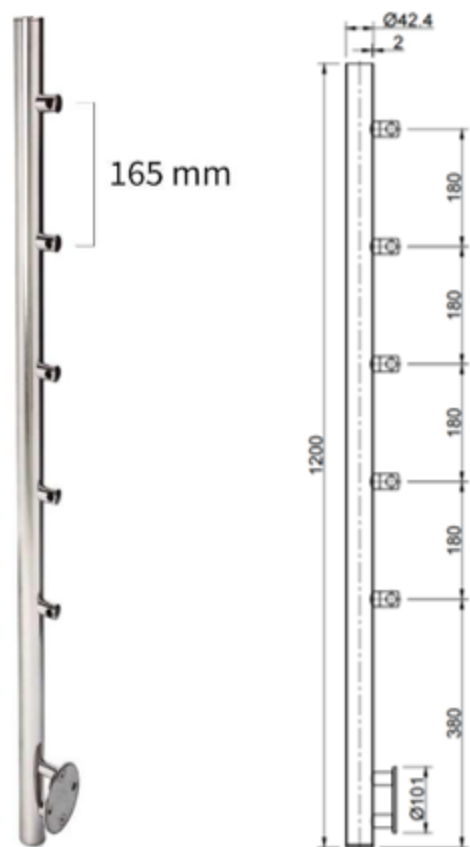
PILAR RANURADO DE 2 CANALES

CÓDIGO	01017
MEDIDAS(MM)	50X50X1000
ACABADO	SATINADO
CALIDAD	AISI-304



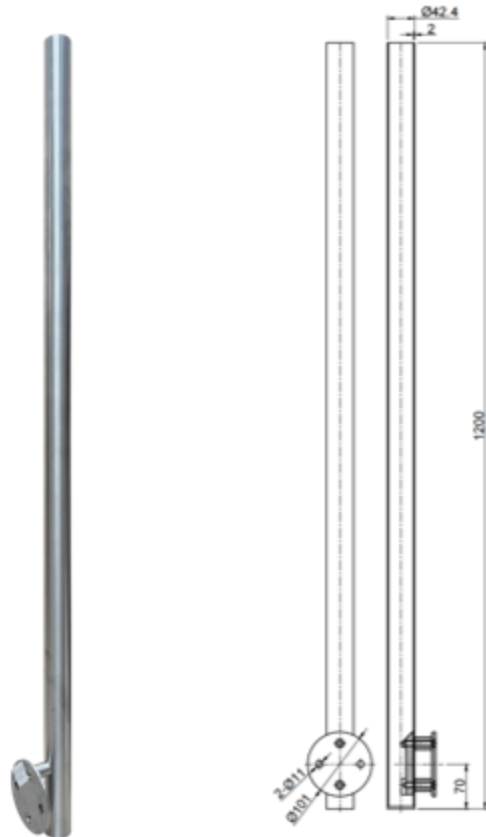
PILAR RANURADO DE 2 CANALES ESQUINERO

CÓDIGO	01018
MEDIDAS(MM)	50X50X1000
ACABADO	SATINADO
CALIDAD	AISI-304



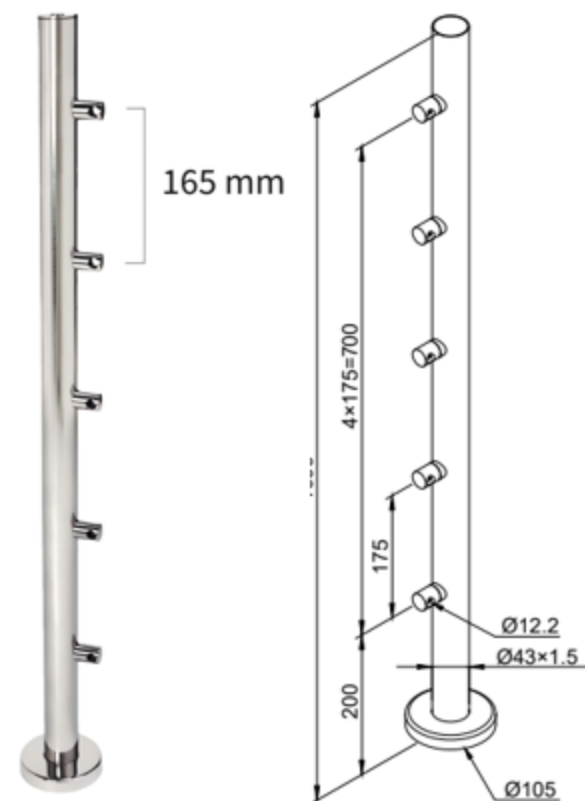
PILAR DE 5 VARILLAS CON PLACA LATERAL

CÓDIGO	01009
MEDIDAS(MM)	42.4X1200
ACABADO	SATINADO
CALIDAD	AISI-304



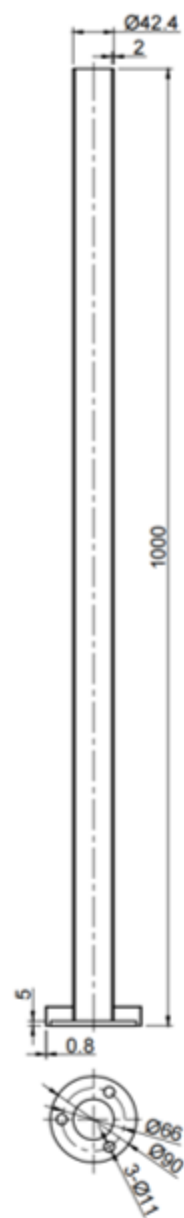
PILAR LISO DE CON PLACA LATERAL

CÓDIGO	01012	01013
MEDIDAS(MM)	42.4X1200	42.4X1200
ACABADO	SATINADO	PULIDO
CALIDAD	AISI-304	AISI-304



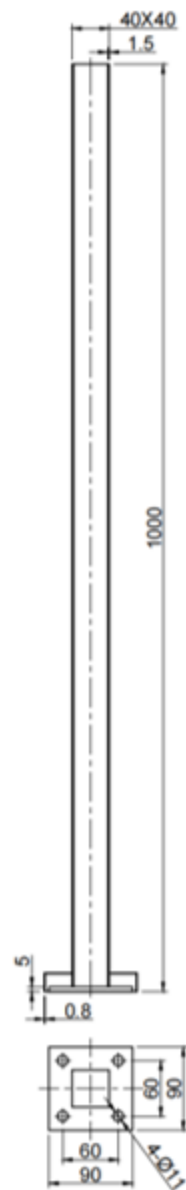
PILAR REDONDO DE 5 VARILLAS

CÓDIGO	01025	01026
MEDIDAS(MM)	42.4X1000	42.4X1000
ACABADO	SATINADO	PULIDO
CALIDAD	AISI-316	AISI-316



POSTE REDONDO LISO DE 1M X 42.4MM

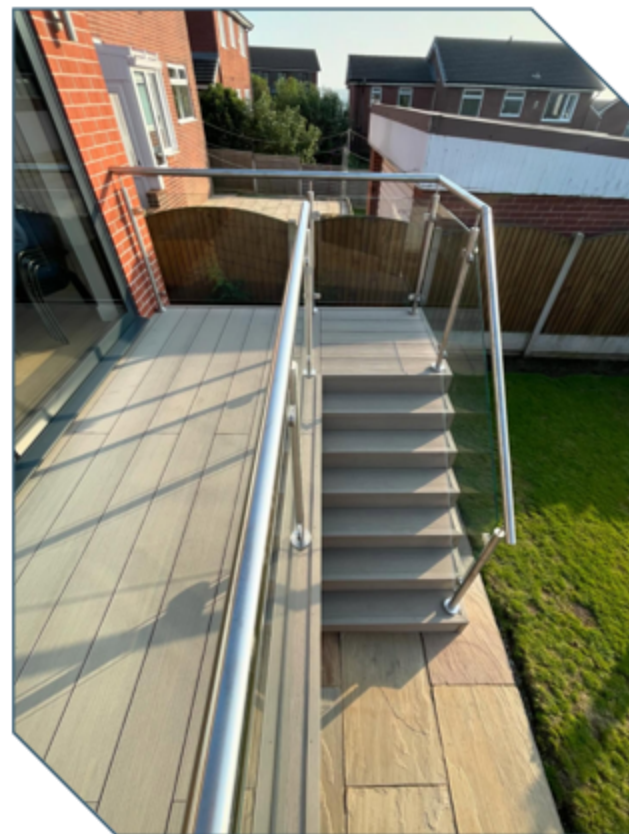
CÓDIGO	01010	01011	01019	01020
ACABADO	SATINADO	PULIDO	SATINADO	PULIDO
CALIDAD	AISI-304	AISI-304	AISI-316	AISI-316



POSTE CUADRADO LISO DE 1M X 40 X 40MM

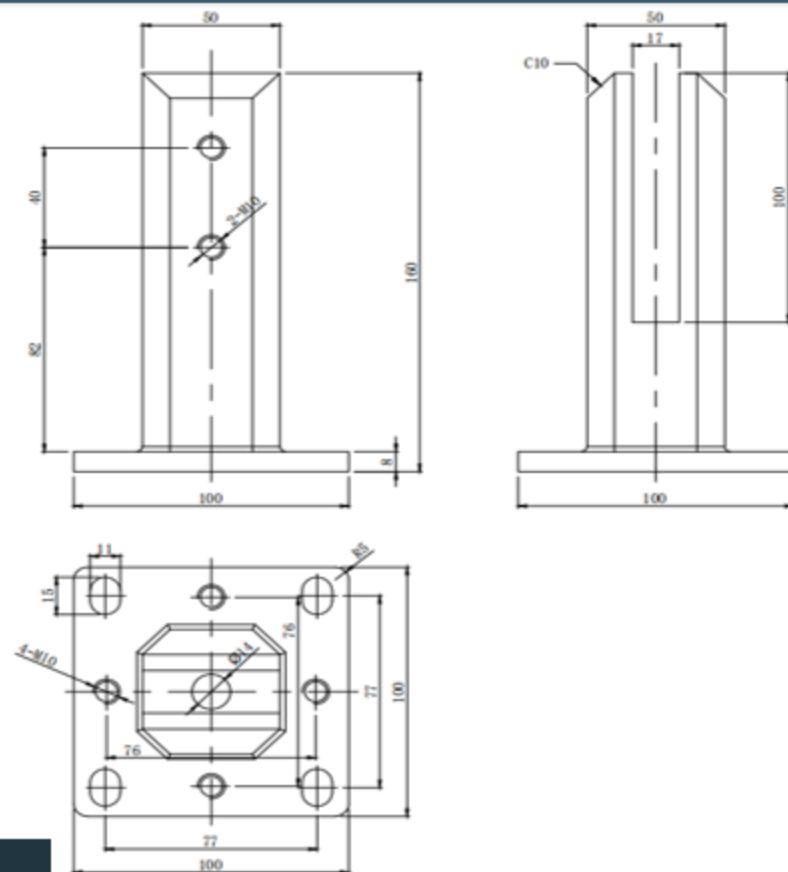
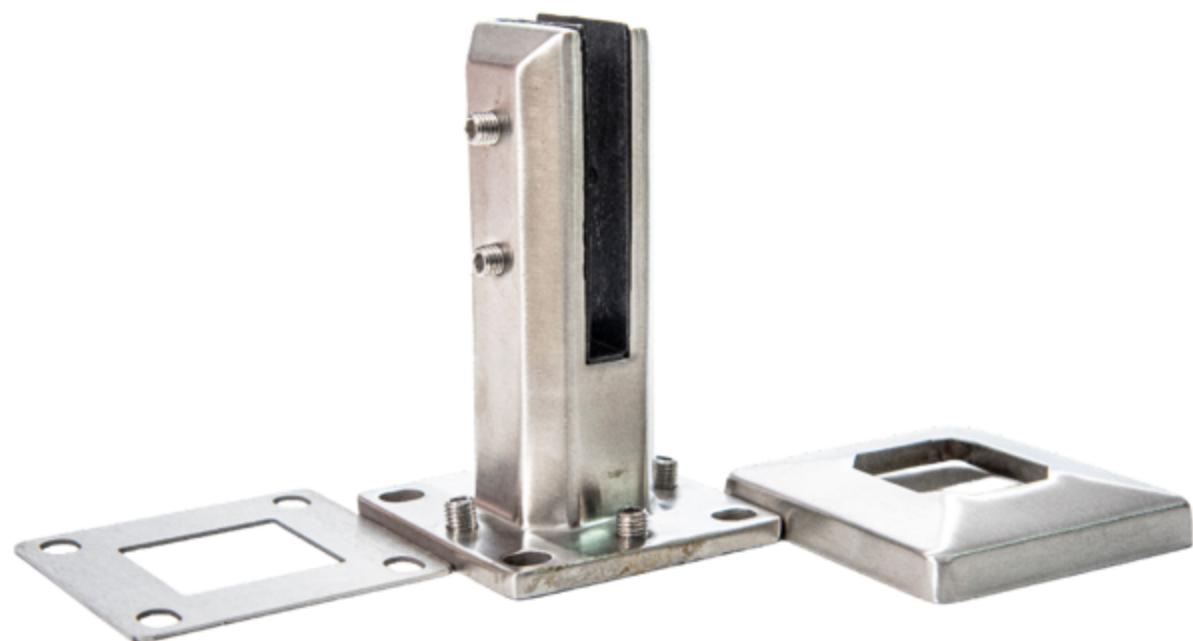
CÓDIGO	01014	01015	01021	01022
ACABADO	SATINADO	PULIDO	SATINADO	PULIDO
CALIDAD	AISI-304	AISI-304	AISI-316	AISI-316

Uso en escenarios reales





**PINZAS SUELO
CON GOMAS 02**

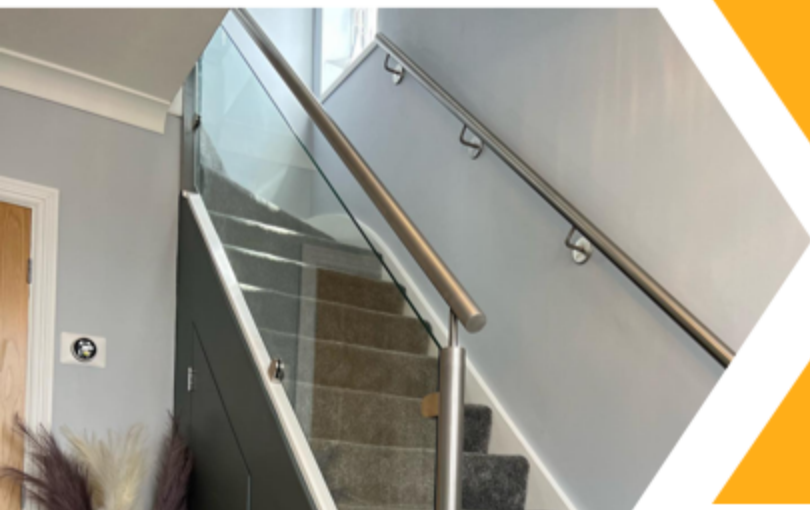


PINZA DE SUELO CUADRADA

CÓDIGO	03009	03010	03033	03034
MEDIDAS(MM)	160X50MM	160X50MM	160X50MM	160X50MM
ACABADO	SATINADO	PULIDO	SATINADO	PULIDO
CALIDAD	AISI-304	AISI-304	AISI-316	AISI-316
VIDRIO	10/12	10/12	10/12	10/12

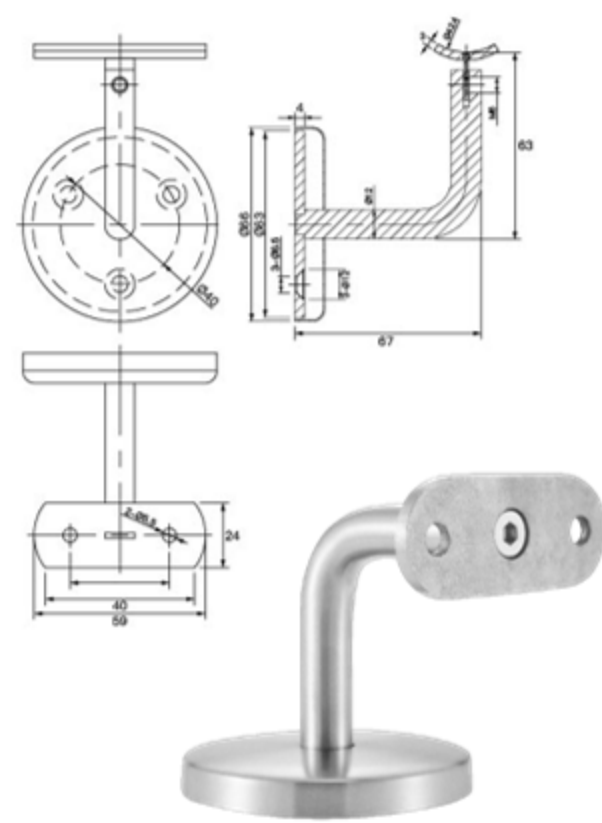
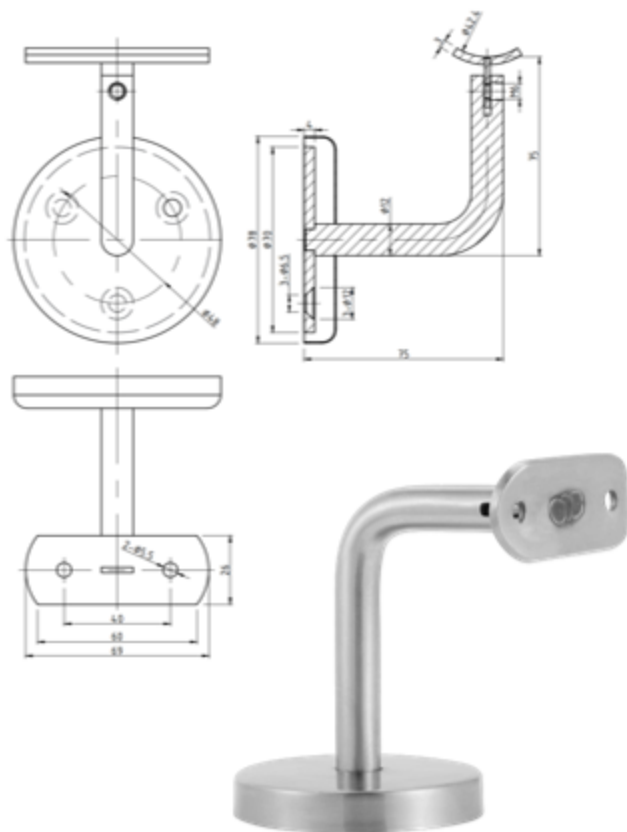
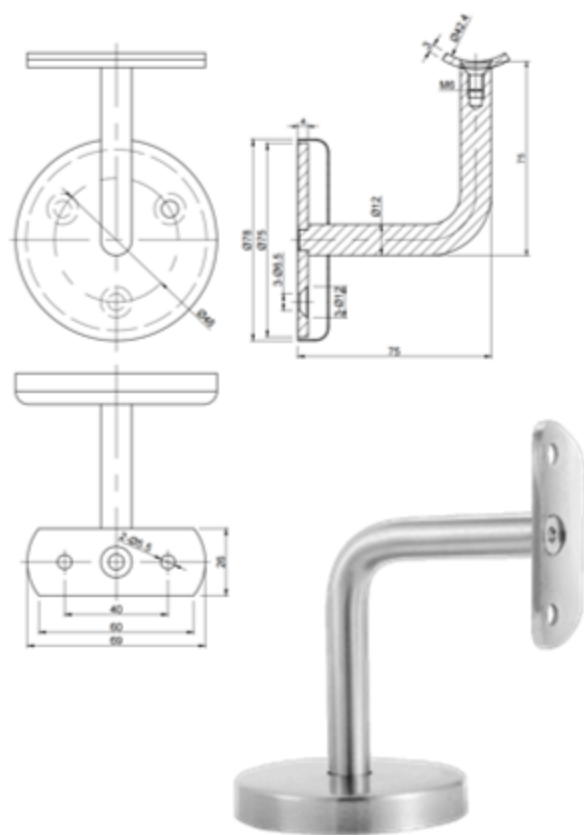
Uso en escenarios reales





SOPORTES FIJACION PARED

03



SOPORTE FIJO CON VALONA TUBO REDONDO

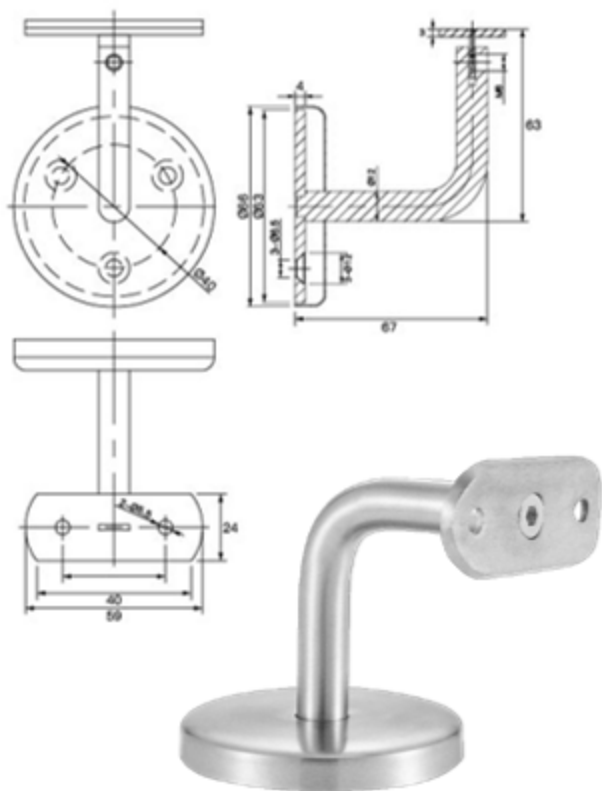
CÓDIGO	02001	02002
MEDIDAS(MM)	42.4 / 43MM	42.4/43MM
ACABADO	SATINADO	PULIDO
CALIDAD	AISI-304	AISI-304

SOPORTE BASCULANTE CON VALONA TUBO REDONDO

CÓDIGO	02003	02004
MEDIDAS(MM)	42.4 / 43MM	42.4 / 43MM
ACABADO	SATINADO	PULIDO
CALIDAD	AISI-304	AISI-304

SOPORTE FIJO CON VALONA TUBO PLANO

CÓDIGO	02025	
MEDIDAS(MM)	42.4 / 43MM	
ACABADO	SATINADO	
CALIDAD	AISI-304	



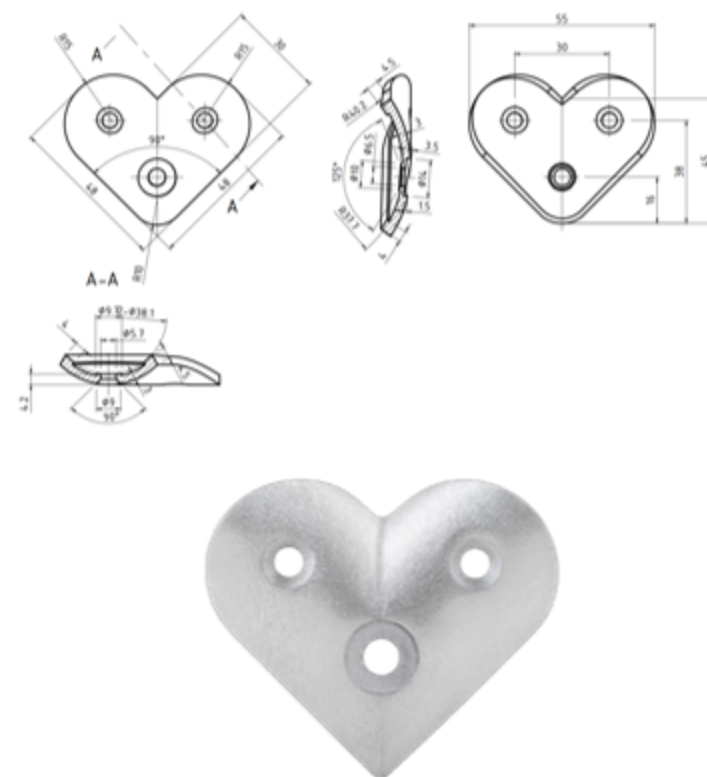
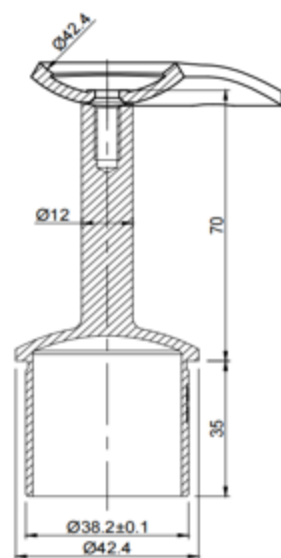
SOPORTE FIJO CON VALONA TUBO REDONDO

CÓDIGO	02026
MEDIDAS(MM)	42.4/43MM
ACABADO	SATINADO
CALIDAD	AISI-304



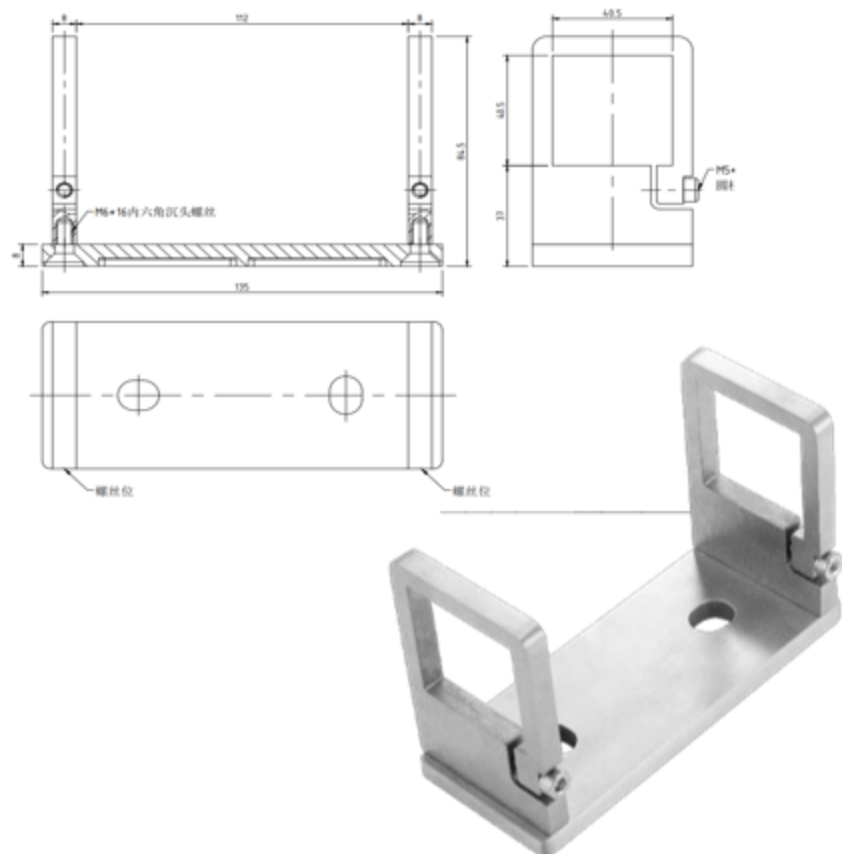
PLACA FIJACION CON SOPORTE

CÓDIGO	02005
MEDIDAS(MM)	42.4/43MM
ACABADO	SATINADO
CALIDAD	AISI-304



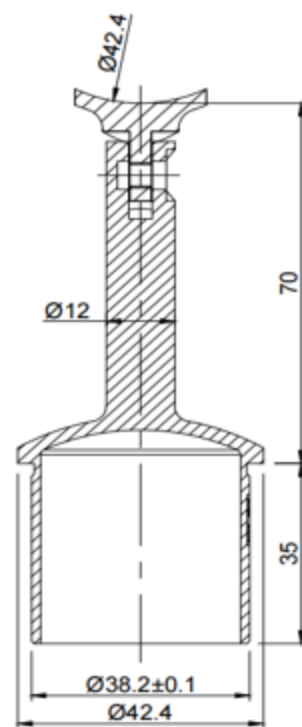
SOPORTE PARA ATORNILLAR A 90 GRADOS

CÓDIGO	02021
MEDIDAS(MM)	42.4/43MM
ACABADO	SATINADO
CALIDAD	AISI-316



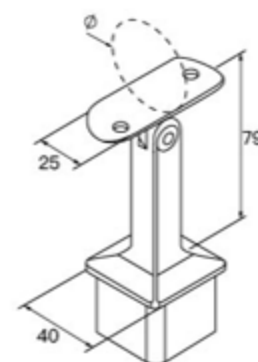
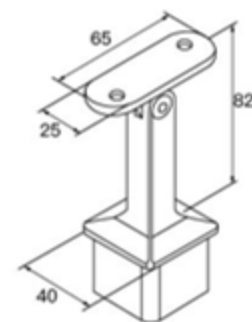
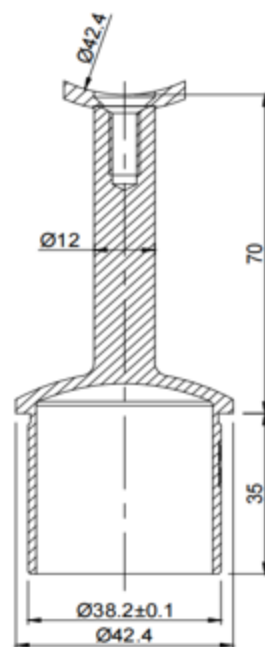
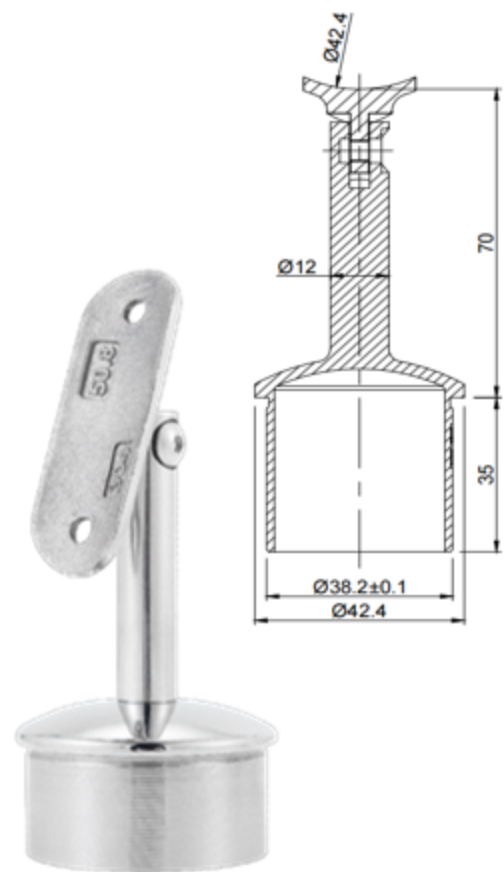
SOPORTE DE PARED PARA TUBO CUADRADO

CÓDIGO	02014
MEDIDAS(MM)	40X40
ACABADO	SATINADO
CALIDAD	AISI-304



SOPORTE BASCULANTE PARA TUBO REDONDO

CÓDIGO	02015	02016	02019	02020	02036	02037
MEDIDAS(MM)	70MM*43	70MM*43	70MM*42.4	70MM*42.4	70MM*43	70MM*43
ACABADO	SATINADO	PULIDO	SATINADO	PULIDO	SATINADO	PULIDO
CALIDAD	AISI-304	AISI-304	AISI-316	AISI-316	AISI-316	AISI-316



SOPORTE BASCULANTE PARA TUBO REDONDO

CÓDIGO	02008	02009
MEDIDAS(MM)	42.4	42.4
ACABADO	SATINADO	PULIDO
CALIDAD	AISI-304	AISI-304

SOPORTE FIJO PARA TUBO REDONDO

CÓDIGO	02006	02007	02017	02018
MEDIDAS(MM)	70MM*42.4	70MM*42.4	70MM*42.4	70MM*42.4
ACABADO	SATINADO	PULIDO	SATINADO	PULIDO
CALIDAD	AISI-304	AISI-304	AISI-316	AISI-316

SOPORTE CUADRADO BASCULANTE PARA TUBO REDONDO

CÓDIGO	02012	02013
MEDIDAS(MM)	40X40	40X40
ACABADO	SATINADO	PULIDO
CALIDAD	AISI-304	AISI-304



SOPORTE VERTICAL PARA TUBO REDONDO

CÓDIGO	02034	02035
MEDIDAS(MM)	105.7X12/43	105.7X12/43
ACABADO	PULIDO	SATINADO
CALIDAD	AISI-316	AISI-316

SOPORTE VERTICAL 90* PARA TUBO REDONDO

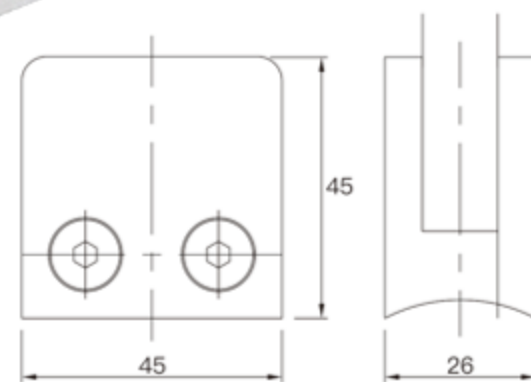
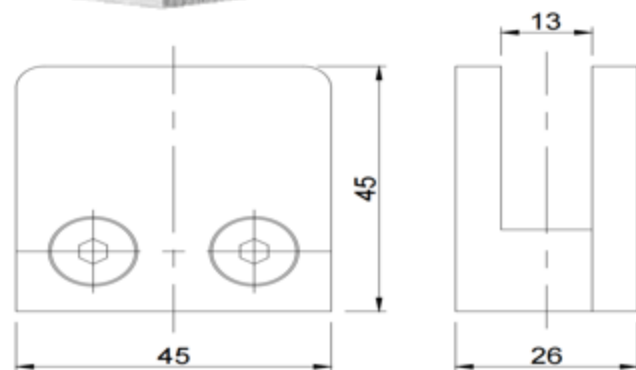
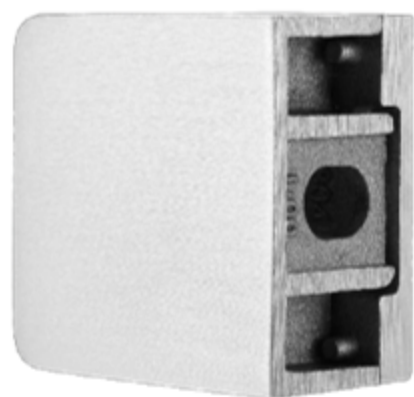
CÓDIGO	02030	02031
MEDIDAS(MM)	105.7X12/43	105.7X12/43
ACABADO	PULIDO	SATINADO
CALIDAD	AISI-316	AISI-316

SOPORTE VERTICAL PARA TUBO PLANO

CÓDIGO	02032	02033
MEDIDAS(MM)	105.7X12/43	105.7X12/43
ACABADO	PULIDO	SATINADO
CALIDAD	AISI-316	AISI-316



**PINZAS TUBO O PARED
VIDRIO** **04**

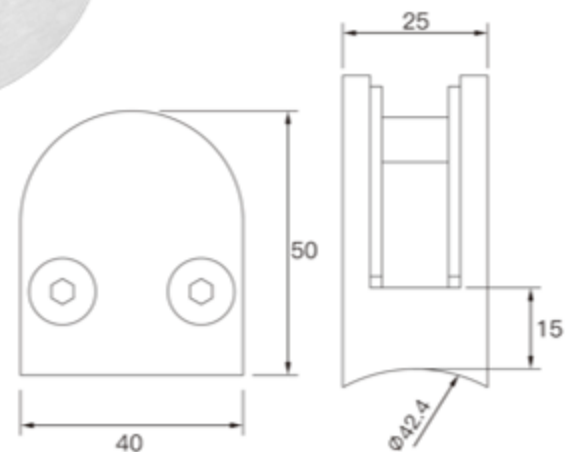
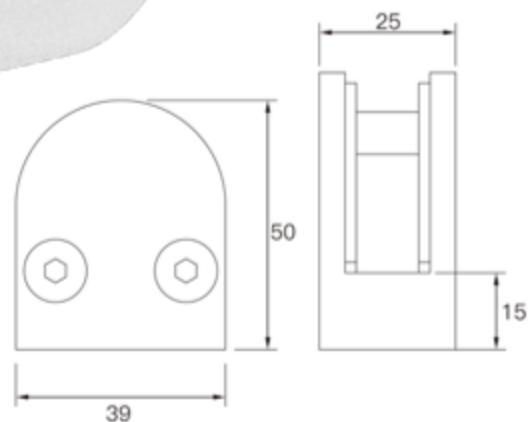
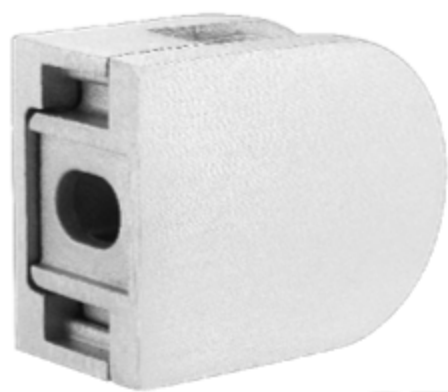


PINZA CUADRADA PARA TUBO CUADRADO

CÓDIGO	03001	03002	03025	03026
MEDIDAS(MM)	45X45X26	45X45X26	45X45X26	45X45X26
ACABADO	SATINADO	PULIDO	SATINADO	PULIDO
CALIDAD	AISI-304	AISI-304	AISI-316	AISI-316
VIDRIO(MM)	8/10	8/10	8/10	8/10

PINZA CUADRADA PARA TUBO REDONDO

CÓDIGO	03003	03004	03027	03028
MEDIDAS(MM)	45X45X26	45X45X26	45X45X26	45X45X26
ACABADO	SATINADO	PULIDO	SATINADO	PULIDO
CALIDAD	AISI-304	AISI-304	AISI-316	AISI-316
VIDRIO(MM)	8/10	8/10	8/10	8/10

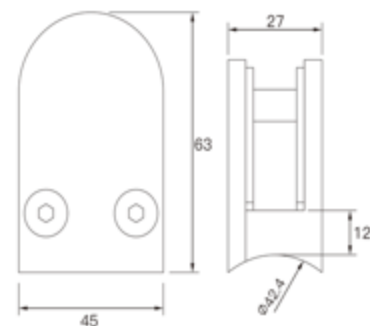
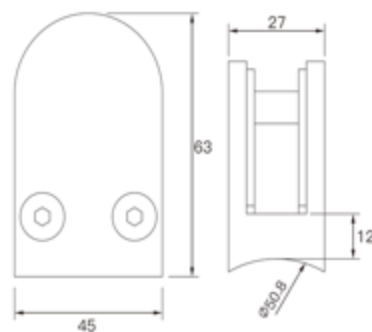
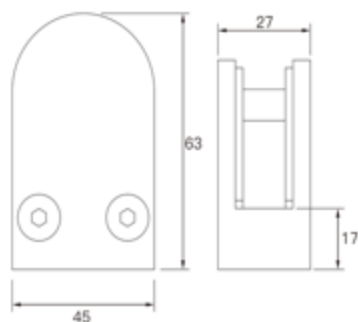


PINZA REDONDA PARA TUBO CUADRADO

CÓDIGO	03005	03006	03029	03030
MEDIDAS(MM)	50X40X26	50X40X26	50X40X26	50X40X26
ACABADO	SATINADO	PULIDO	SATINADO	PULIDO
CALIDAD	AISI-304	AISI-304	AISI-316	AISI-316
VIDRIO(MM)	8/10	8/10	8/10	8/10

PINZA REDONDA PARA TUBO REDONDO

CÓDIGO	03007	03008	03031	03032
MEDIDAS(MM)	50X40X26	50X40X26	50X40X26	50X40X26
ACABADO	SATINADO	PULIDO	SATINADO	PULIDO
CALIDAD	AISI-304	AISI-304	AISI-316	AISI-316
VIDRIO(MM)	8/10	8/10	8/10	8/10



PINZAS REDONDA PARA TUBO CUADRADO

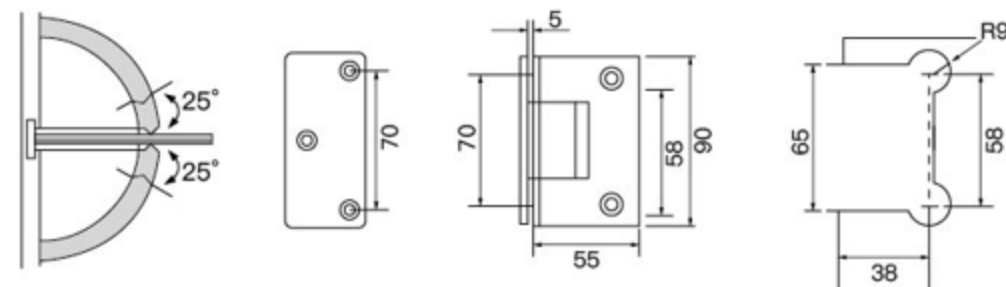
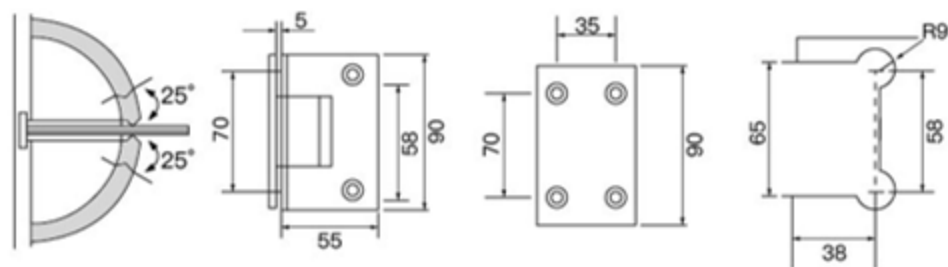
CÓDIGO	08705	08706
MEDIDAS(MM)	65*45*27*12MM	65*45*27*12MM
ACABADO	SATINADO	PULIDO
CALIDAD	AISI-304	AISI-304
VIDRIO(MM)	10/12	10/12

PINZAS REDONDA PARA TUBO REDONDO

CÓDIGO	08707	08708
MEDIDAS(MM)	65*45*27*12MM ≈ 50.8	65*45*27* ≈ 50.8
ACABADO	SATINADO	PULIDO
CALIDAD	AISI-304	AISI-304
VIDRIO(MM)	10/12	10/12

PINZAS REDONDA PARA TUBO REDONDO

CÓDIGO	08709	08710
MEDIDAS(MM)	65*45*27*12MM* ≈ 43	65*45*27*12MM* ≈ 43
ACABADO	SATINADO	PULIDO
CALIDAD	AISI-304	AISI-304
VIDRIO(MM)	8/10	8/10



BISAGRA 90° GRADOS BISELADO

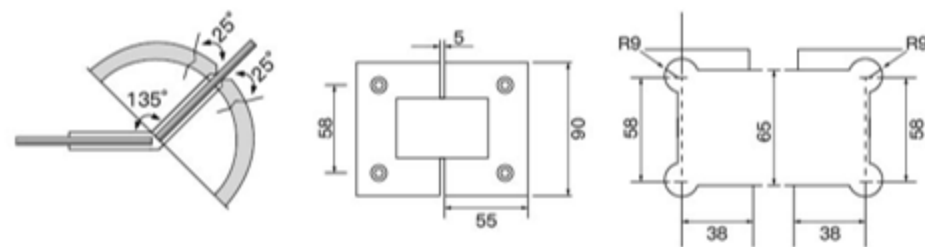
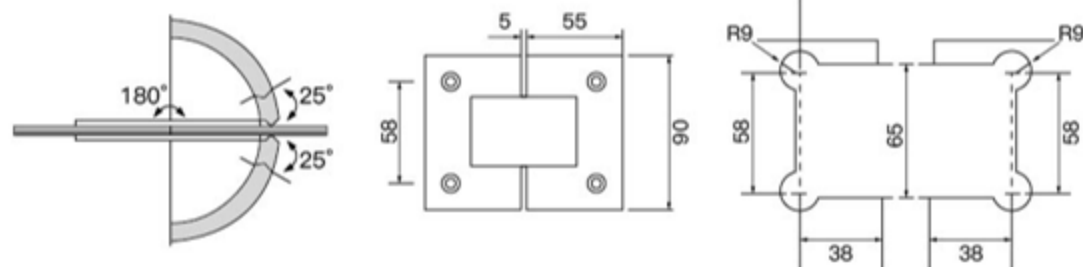
CÓDIGO	03012	03013
MEDIDAS(MM)	90X50X60 8/10	90X50X60 8/10
ACABADO	SATINADO	PULIDO
CALIDAD	AISI-304	AISI-304

BISAGRA 90° GRADOS BISELADO CON FRENO

CÓDIGO	03049	03050
MEDIDAS(MM)	90X50X65 8/10	90X50X65 8/10
ACABADO	PULIDO	SATINADO
CALIDAD	AISI-316	AISI-316

BISAGRA 90° GRADOS BISELADO

CÓDIGO	03014	03015
MEDIDAS(MM)	90X50X60 8/10	90X50X60 8/10
ACABADO	SATINADO	PULIDO
CALIDAD	AISI-304	AISI-304



BISAGRA 180 GRADOS BISELADO

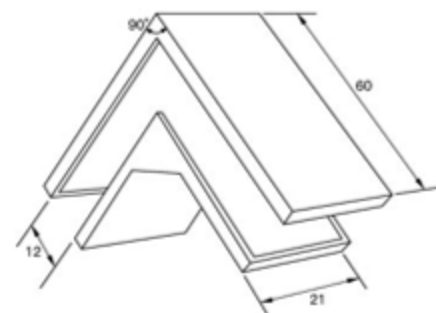
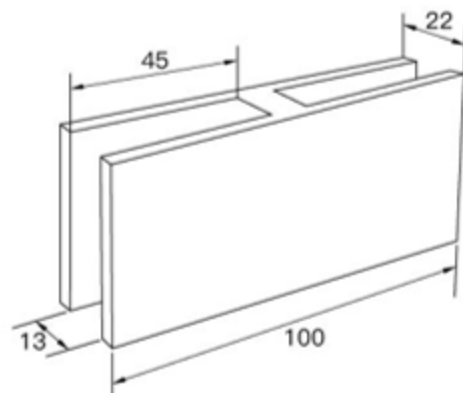
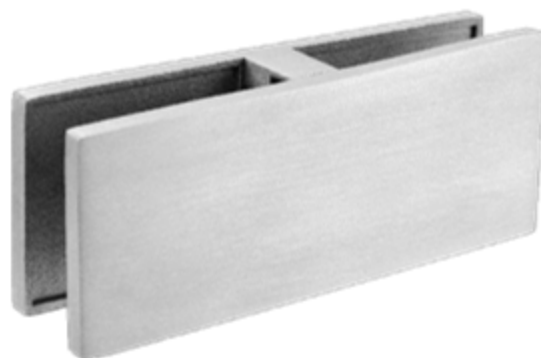
CÓDIGO	03016	03017
MEDIDAS(MM)	90X50 8/10	90X50 8/10
ACABADO	SATINADO	PULIDO
CALIDAD	AISI-304	AISI-304

BISAGRA 180 GRADOS BISELADO CON FRENO

CÓDIGO	03051	03052
MEDIDAS(MM)	90X65 8/10	90X65 8/10
ACABADO	PULIDO	SATINADO
CALIDAD	AISI-304	AISI-304

BISAGRA 135 GRADOS BISELADO

CÓDIGO	03018	03019
MEDIDAS(MM)	90X50 8/10	90X50 8/10
ACABADO	SATINADO	PULIDO
CALIDAD	AISI-304	AISI-304



BISAGRA PARA VIDRIO

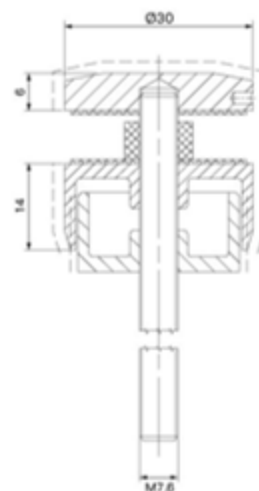
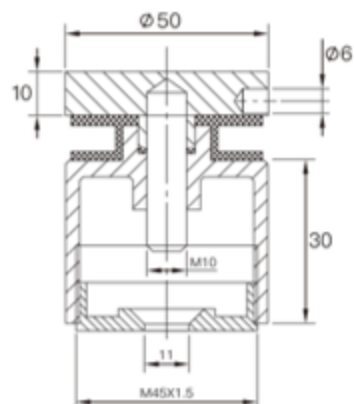
CÓDIGO	08704
MEDIDAS(MM)	80X65X10
ACABADO	SATINADO
CALIDAD	AISI-304
VIDRIO(MM)	8/10

UNION PARA VIDRIO

CÓDIGO	03042
MEDIDAS(MM)	100X40X24
ACABADO	SATINADO
CALIDAD	AISI-304
VIDRIO	10/12

UNION ESQUINA PARA VIDRIO

CÓDIGO	03043
MEDIDAS(MM)	62X40
ACABADO	SATINADO
CALIDAD	AISI-316
VIDRIO(MM)	10/12



BOTON REDONDO PARA VIDRIO

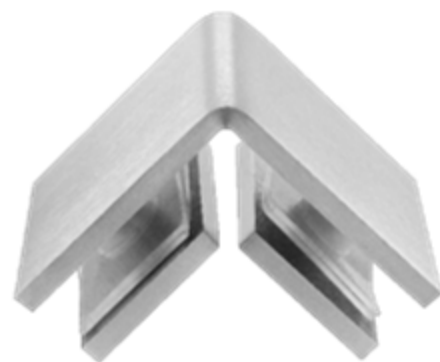
CÓDIGO	03011
MEDIDAS(MM)	≈ 50
ACABADO	SATINADO
CALIDAD	AISI-304
VIDRIO(MM)	8/10

SOPORTE REDONDO PARA VIDRIO

CÓDIGO	03041
MEDIDAS(MM)	∅ 30
ACABADO	PULIDO
CALIDAD	AISI-304
VIDRIO(MM)	8/10

BOTON REDONDO PARA VIDRIO

CÓDIGO	04027
MEDIDAS(MM)	45X45X26
ACABADO	SATINADO
CALIDAD	AISI-304
VIDRIO(MM)	8/10



SOPORTE REDONDO CON TORNILLOS PARA VIDRIO

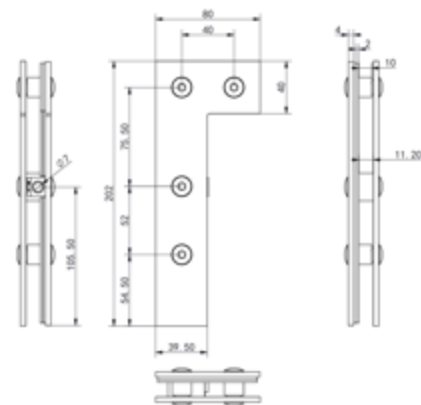
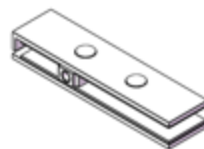
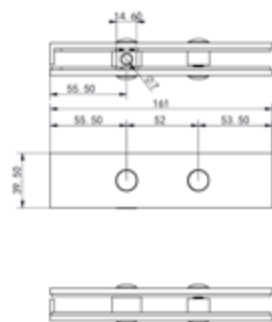
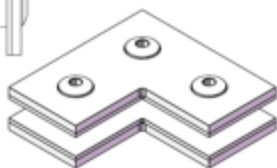
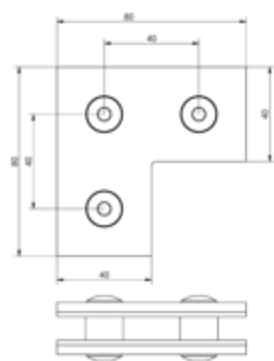
CÓDIGO	03066
MEDIDAS(MM)	≈ 38
ACABADO	SATINADO
CALIDAD	AISI-316
VIDRIO(MM)	8/10

BOTON REDONDO PARA CRISTAL

CÓDIGO	03055	03056	03057
MEDIDAS (MM)	≈ 50	≈ 50	≈ 50
ACABADO	PULIDO	SATINADO	NEGRO
CALIDAD	AISI-316	AISI-316	AISI-316
VIDRIO(MM)	8/10	8/10	8/10

PINZA UNION ESQUINERO PARA VIDRIO

CÓDIGO	03065
MEDIDAS(MM)	45X45
ACABADO	SATINADO
CALIDAD	AISI-304
VIDRIO(MM)	8/10



UNION ESQUINA PARA VIDRIO

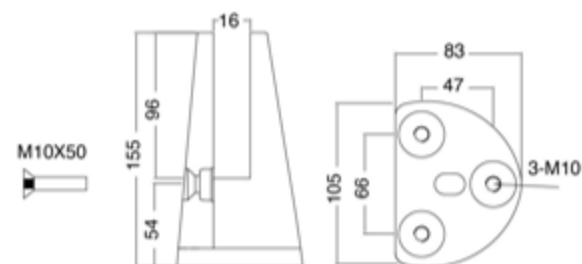
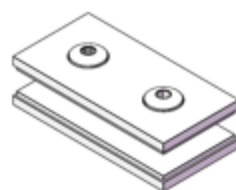
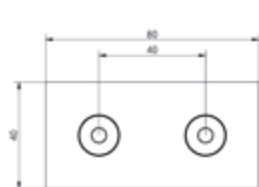
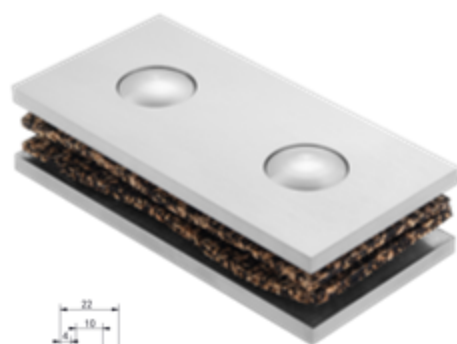
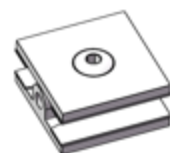
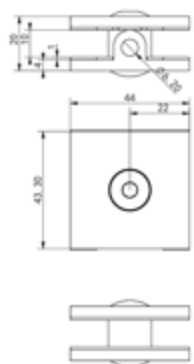
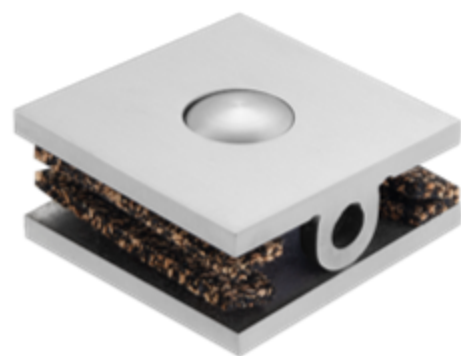
CÓDIGO	03064
MEDIDAS(MM)	80X40
ACABADO	SATINADO
CALIDAD	AISI-304
VIDRIO(MM)	8/10

PINZA UNION PARA VIDRIO

CÓDIGO	03060
MEDIDAS(MM)	39.5
ACABADO	SATINADO
CALIDAD	AISI-304
VIDRIO(MM)	8/10

PINZA UNION ESQUINA PARA VIDRIO

CÓDIGO	03063
MEDIDAS(MM)	202X80
ACABADO	SATINADO
CALIDAD	AISI-304
VIDRIO(MM)	8/10



PINZA UNION PARA VIDRIO

CÓDIGO	03061
MEDIDAS(MM)	44X43MM
ACABADO	SATINADO
CALIDAD	AISI-304
VIDRIO(MM)	8/10

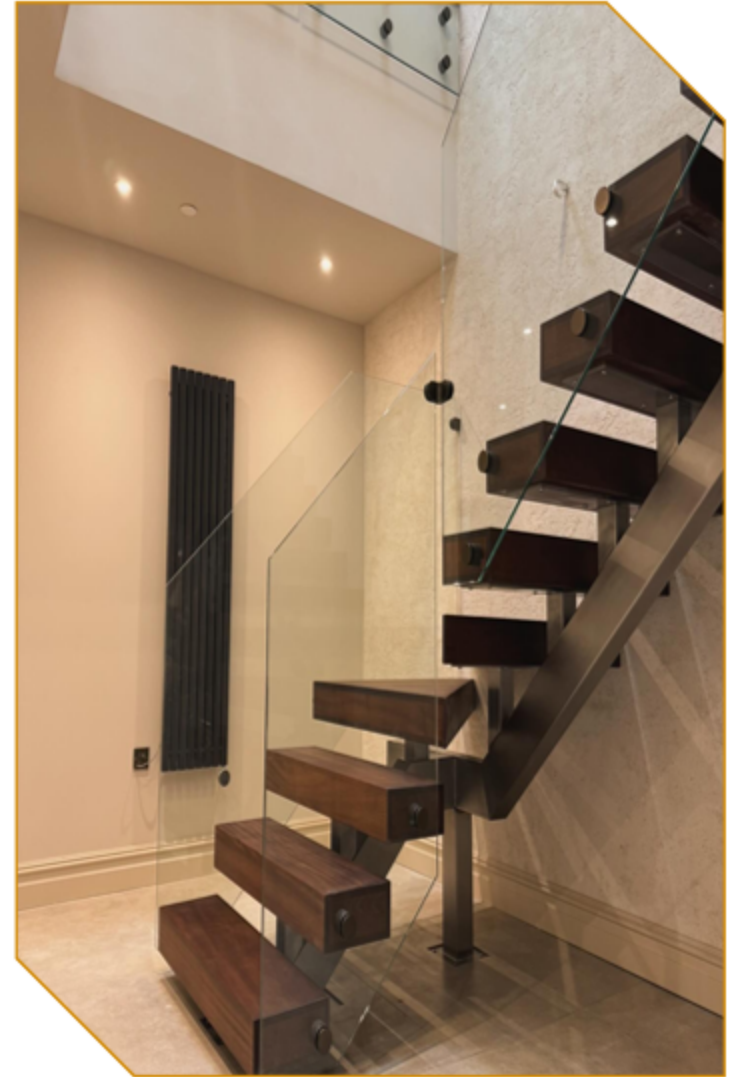
PINZA UNION PARA VIDRIO

CÓDIGO	03062
MEDIDAS(MM)	80X40
ACABADO	SATINADO
CALIDAD	AISI-304
VIDRIO(MM)	8/10

PINZA DE SUELO PARA VIDRIO

CÓDIGO	03067
MEDIDAS(MM)	155X105
ACABADO	PULIDO
CALIDAD	AISI-304
VIDRIO(MM)	12/16

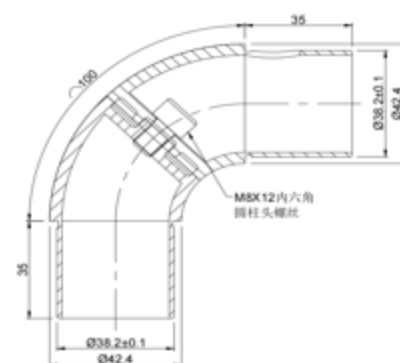
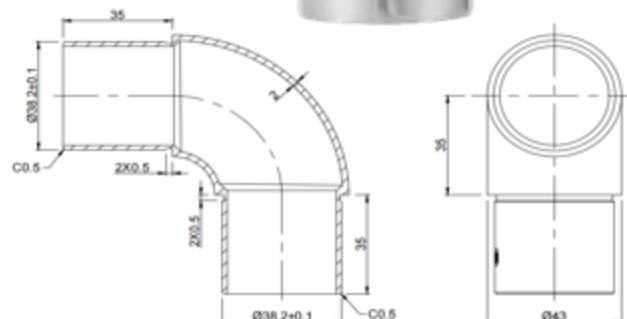
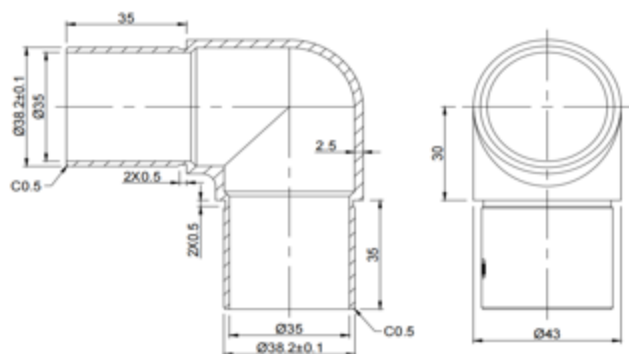
Uso en escenarios reales





CONECTORES

05



CONECTOR PARA TUBO REDONDO

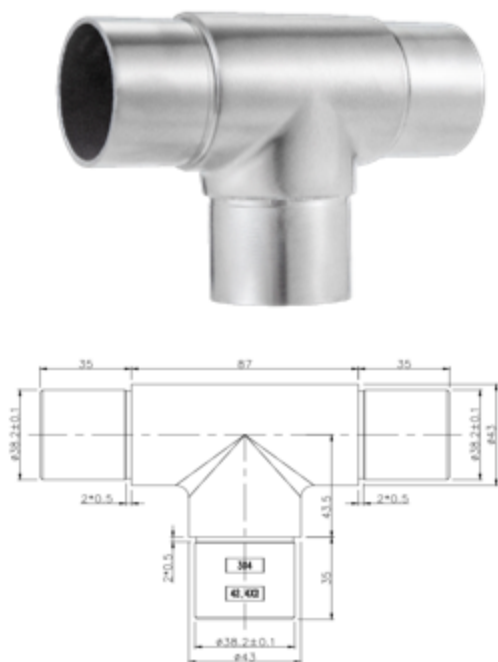
CÓDIGO	05001	05002	05021	05022
MEDIDAS (MM)	42.4	42.4	42.4	42.4
ACABADO	SATINADO	PULIDO	SATINADO	PULIDO
CALIDAD	AISI-304	AISI-304	AISI-316	AISI-316

CONECTOR PARA TUBO REDONDO

CÓDIGO	05003	05004	05023	05024
MEDIDAS (MM)	42.4	42.4	42.4	42.4
ACABADO	SATINADO	PULIDO	SATINADO	PULIDO
CALIDAD	AISI-304	AISI-304	AISI-316	AISI-316

CONECTOR ARTICULADO PARA TUBO REDONDO

CÓDIGO	05012	05019	05027	05028
MEDIDAS (MM)	42.4	42.4	43	43
ACABADO	SATINADO	PULIDO	SATINADO	PULIDO
CALIDAD	AISI-304	AISI-304	AISI-316	AISI-316



CONECTOR PARA TUBO REDONDO

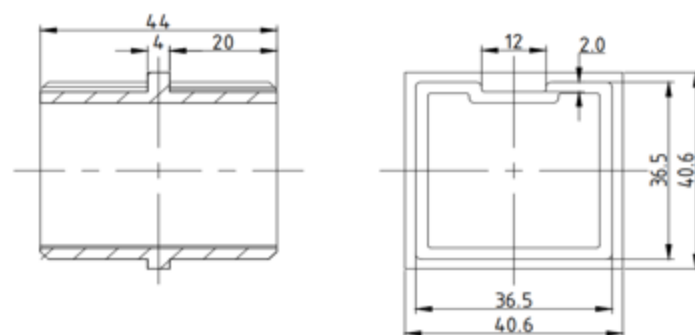
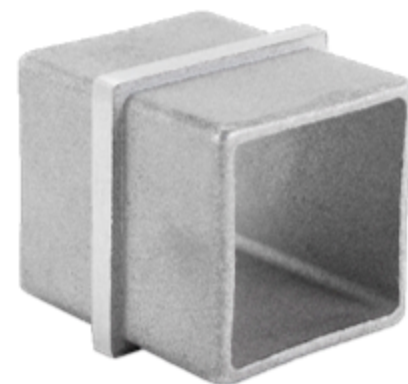
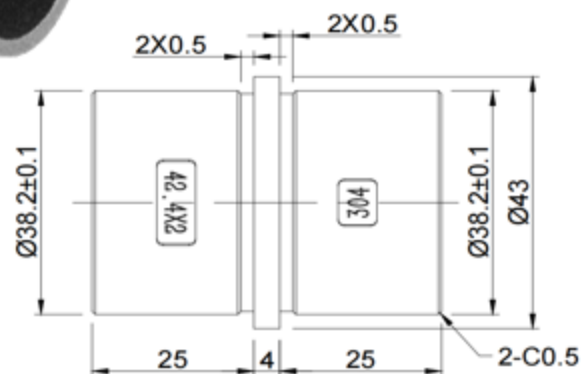
CÓDIGO	05005	05006	05007	05008
MEDIDAS (MM)	42.4	42.4	43	43
ACABADO	SATINADO	PULIDO	SATINADO	PULIDO
CALIDAD	AISI-304	AISI-304	AISI-304	AISI-304

CONECTOR T PARA TUBO REDONDO

CÓDIGO	05017	05031	05032
MEDIDAS (MM)	42.4	42.4	42.4
ACABADO	SATINADO	SATINADO	PULIDO
CALIDAD	AISI-304	AISI-316	AISI-316

CONECTOR ARTICULADO PARA TUBO REDONDO

CÓDIGO	05018	05020	05029	05030	05013
MEDIDAS (MM)	42.4	42.4	42.4	42.4	43
ACABADO	SATINADO	PULIDO	SATINADO	PULIDO	PULIDO
CALIDAD	AISI-304	AISI-304	AISI-316	AISI-316	AISI-304

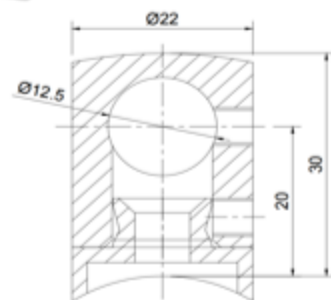


CONECTOR UNION PARA TUBO REDONDO

CÓDIGO	05009	05010	05025	05026	05039	05040
MEDIDAS(MM)	42.4	42.4	43	43	42.4	42.4
ACABADO	SATINADO	PULIDO	SATINADO	PULIDO	SATINADO	PULIDO
CALIDAD	AISI-304	AISI-304	AISI-304	AISI-304	AISI-316	AISI-316

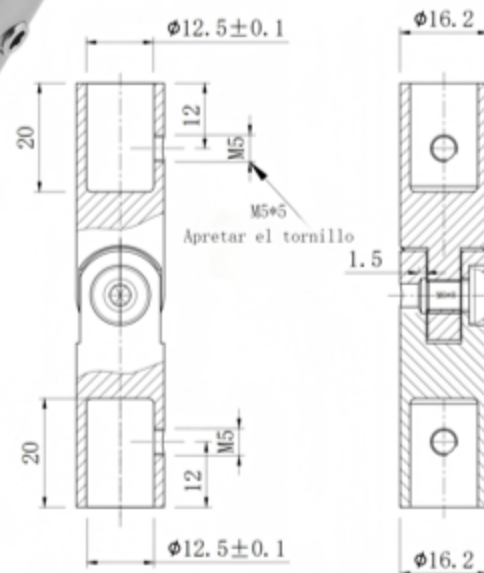
CONECTOR UNION PARA TUBO CUADRADO

CÓDIGO	05011
MEDIDAS(MM)	40X40
ACABADO	PULIDO
CALIDAD	AISI-304



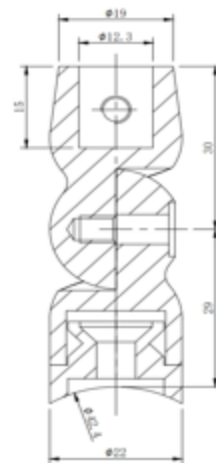
PASADOR VARILLA DE ACERO

CÓDIGO	05014
MEDIDAS(MM)	42.4
ACABADO	SATINADO
CALIDAD	AISI-304



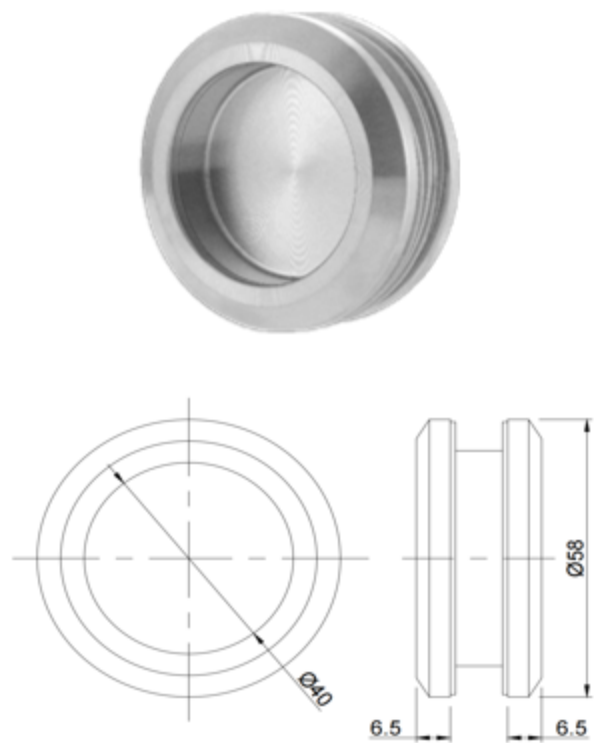
UNION PARA VARILLA

CÓDIGO	05015
MEDIDAS(MM)	∅ 12
ACABADO	SATINADO
CALIDAD	AISI-304



CODO REGULABLE PARA VARILLA

CÓDIGO	05016
MEDIDAS(MM)	∅ 12
ACABADO	SATINADO
CALIDAD	AISI-304



TIRADOR-UÑERO REDONDO

CÓDIGO	04018	04030
MEDIDAS(MM)	∅ 50	∅ 50
ACABADO	PULIDO	SATINADO
CALIDAD	AISI-304	AISI-304



POMO-TIRADOR

CÓDIGO	04019
MEDIDAS(MM)	∅ 30
ACABADO	PULIDO
CALIDAD	AISI-304



POMO-TIRADOR

CÓDIGO	04020
MEDIDAS(MM)	∅ 30
ACABADO	PULIDO
CALIDAD	AISI-304



CONECTOR ARTICULADO PARA TUBO CUADRADO

CÓDIGO	05046	05047
MEDIDAS(MM)	40X40	40X40
ACABADO	PULIDO	SATINADO
CALIDAD	AISI-316	AISI-316



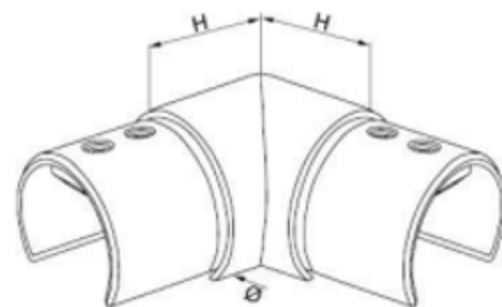
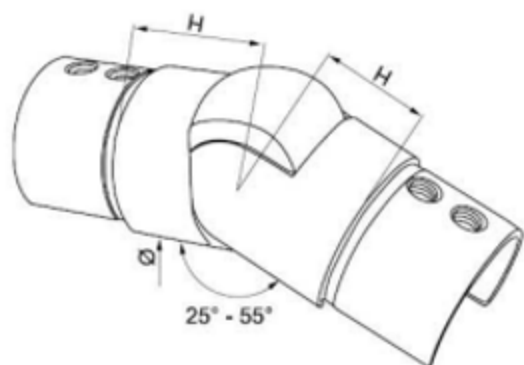
CONECTOR 90° PARA TUBO CUADRADO

CÓDIGO	05048	05049
MEDIDAS(MM)	40X40	40X40
ACABADO	PULIDO	SATINADO
CALIDAD	AISI-316	AISI-316



CONECTOR CUADRADO PARA TUBO VERTICAL

CÓDIGO	05050	05051
MEDIDAS(MM)	40X40	40X40
ACABADO	PULIDO	SATINADO
CALIDAD	AISI-316	AISI-316



CONECTOR REDONDO PARA TUBO VERTICAL

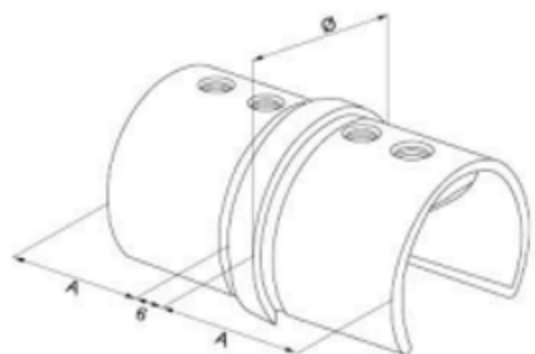
CÓDIGO	05053	05052
MEDIDAS(MM)	43X1.5	43X1.5
ACABADO	SATINADO	PULIDO
CALIDAD	AISI-316	AISI-316

CONECTOR ARTICULADO PARA TUBO REDONDO

CÓDIGO	05060	05061
MEDIDAS(MM)	42.4	42.4
ACABADO	PULIDO	SATINADO
CALIDAD	AISI-316	AISI-316

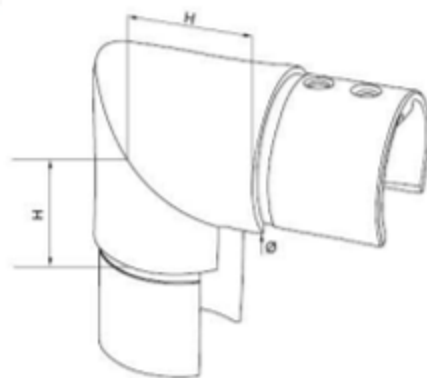
CONECTOR ESQUINA PARA TUBO REDONDO

CÓDIGO	05058	05059
MEDIDAS(MM)	42.4	42.4
ACABADO	PULIDO	SATINADO
CALIDAD	AISI-316	AISI-316



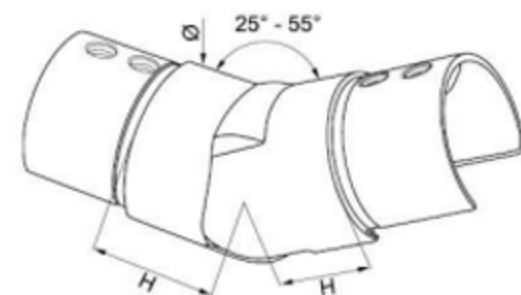
CONECTOR PARA TUBO REDONDO

CÓDIGO	05062	05063
MEDIDAS(MM)	42.4	42.4
ACABADO	PULIDO	SATINADO
CALIDAD	AISI-316	AISI-316



CONECTOR 90° PARA TUBO REDONDO

CÓDIGO	05054	05055
MEDIDAS(MM)	42.4	42.4
ACABADO	PULIDO	SATINADO
CALIDAD	AISI-316	AISI-316



CONECTOR ARTICULADO PARA TUBO REDONDO

CÓDIGO	05056	05057
MEDIDAS(MM)	42.4	42.4
ACABADO	PULIDO	SATINADO
CALIDAD	AISI-316	AISI-316



Standard Application



Nonstandard shower room installation diagram

Main material: 304 Stainless steel

Finish: Mirror, Satin, Black, Titanium Gold

Instructions: 1) Maximum weight wearing of the shower room: 65kg

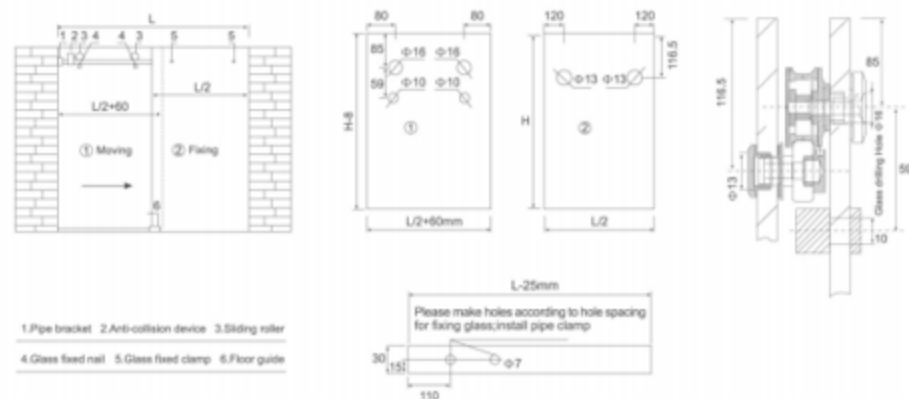
2) 180° maximum installation length is 1.8m; 90° dual-open door maximum installation length is 1.2m

3) There are no drilled holes in the guide rails ordered by users. Holes shall be made during installation

4) The accessories are only suitable for clamping 8-10mm Toughened glass.

5) When drilling holes in glass, please do strictly in accordance with dimensions in the installation diagram.

6) Every type can install 90° dual-open, 90° single-open and 180°



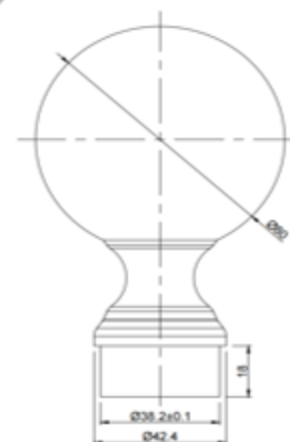
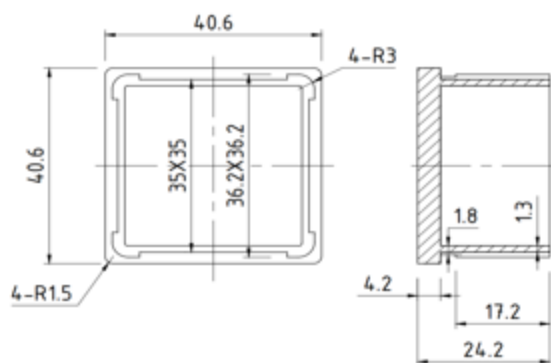
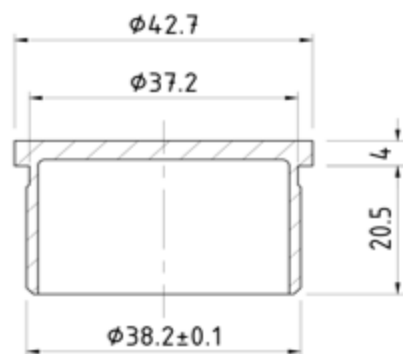
ACCESORIOS PARA MAMPARAS DE BAÑO

CÓDIGO	S-08-P	S-08-S	S-08-N
ACABADO	PULIDO	SATINADO	NEGRO
CALIDAD	AISI-316	AISI-316	AISI-316



TAPAS PARA TUBOS PASADORES

06



TAPÓN PARA TUBO REDONDO

CÓDIGO	06001	06011	06015	06016
MEDIDAS(M M)	42.4	43	42.4	42.4
ACABADO	PULIDO	PULIDO	SATINADO	PULIDO
CALIDAD	AISI-304	AISI-304	AISI-316	AISI-316

TAPÓN PARA TUBO CUADRADO

CÓDIGO	06002	06025	06026
MEDIDAS(MM)	40X40	40X40	40X40
ACABADO	PULIDO	PULIDO	SATINADO
CALIDAD	AISI-304	AISI-316	AISI-316

TAPÓN SEMIESFERICO

CÓDIGO	06005	06006
MEDIDAS(MM)	∅ 12	∅ 12
ACABADO	SATINADO	PULIDO
CALIDAD	AISI-304	AISI-304

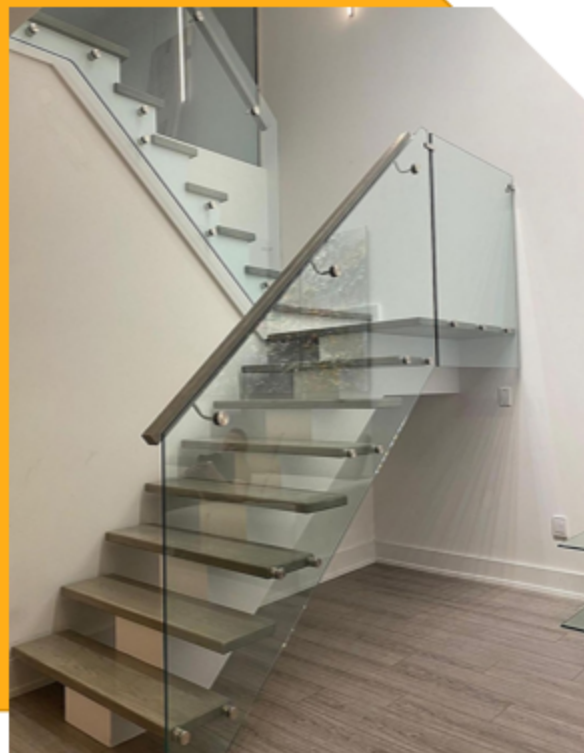


TAPON PARA TUBO REDONDO

CÓDIGO	06033	06032
MEDIDAS(MM)	42.4	42.4
ACABADO	SATINADO	PULIDO
CALIDAD	AISI-304	AISI-304



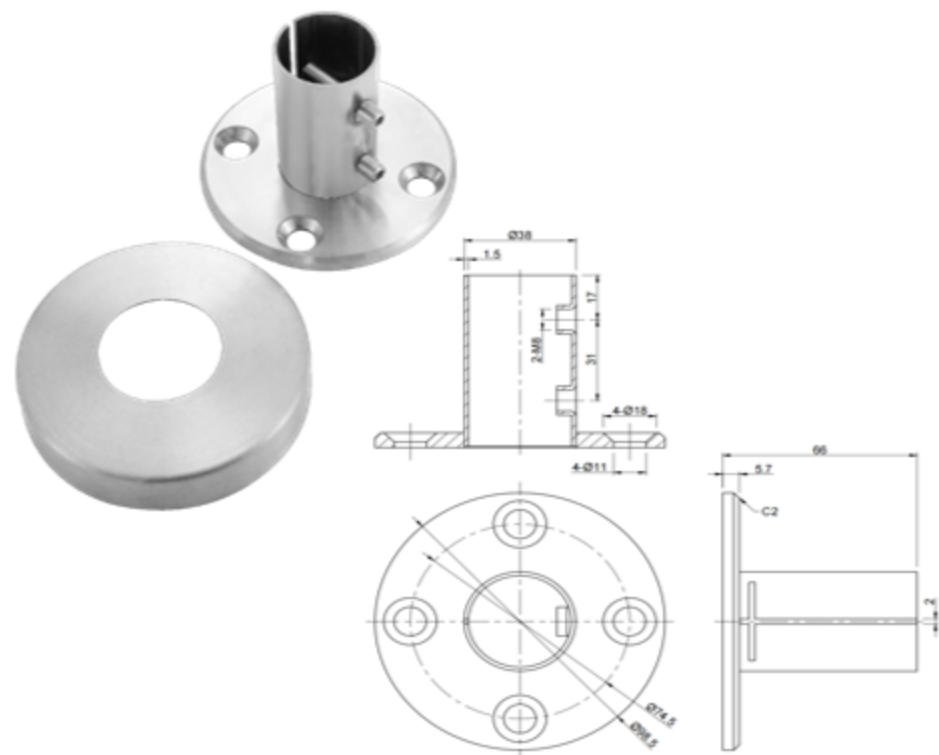
Uso en escenarios reales





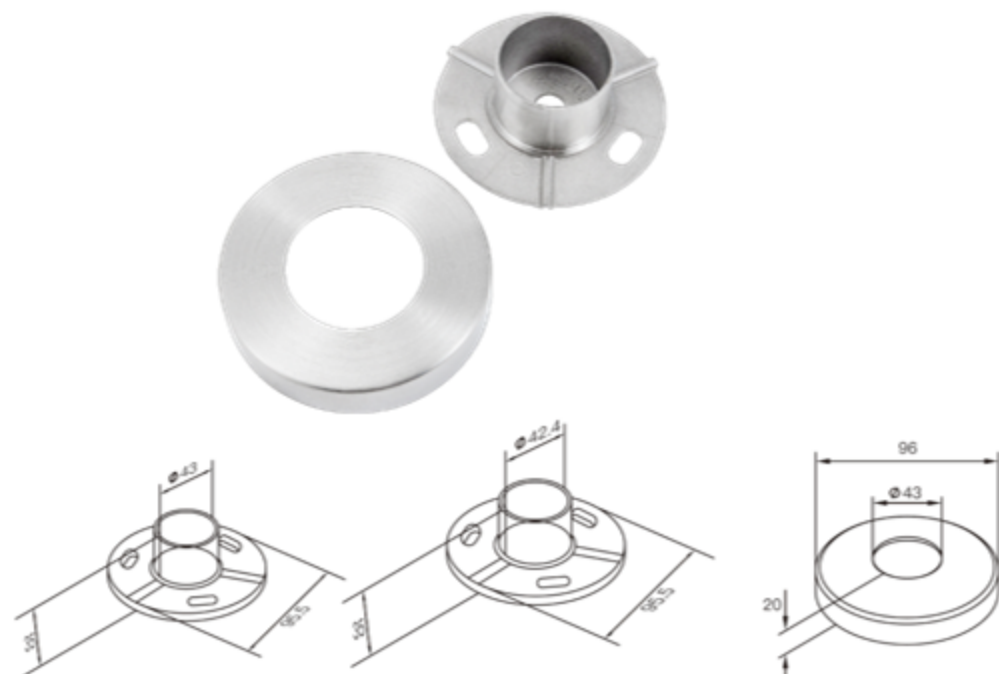
**PLACAS DE
FIJACION SUELO,
PARED Y VALONAS**

07



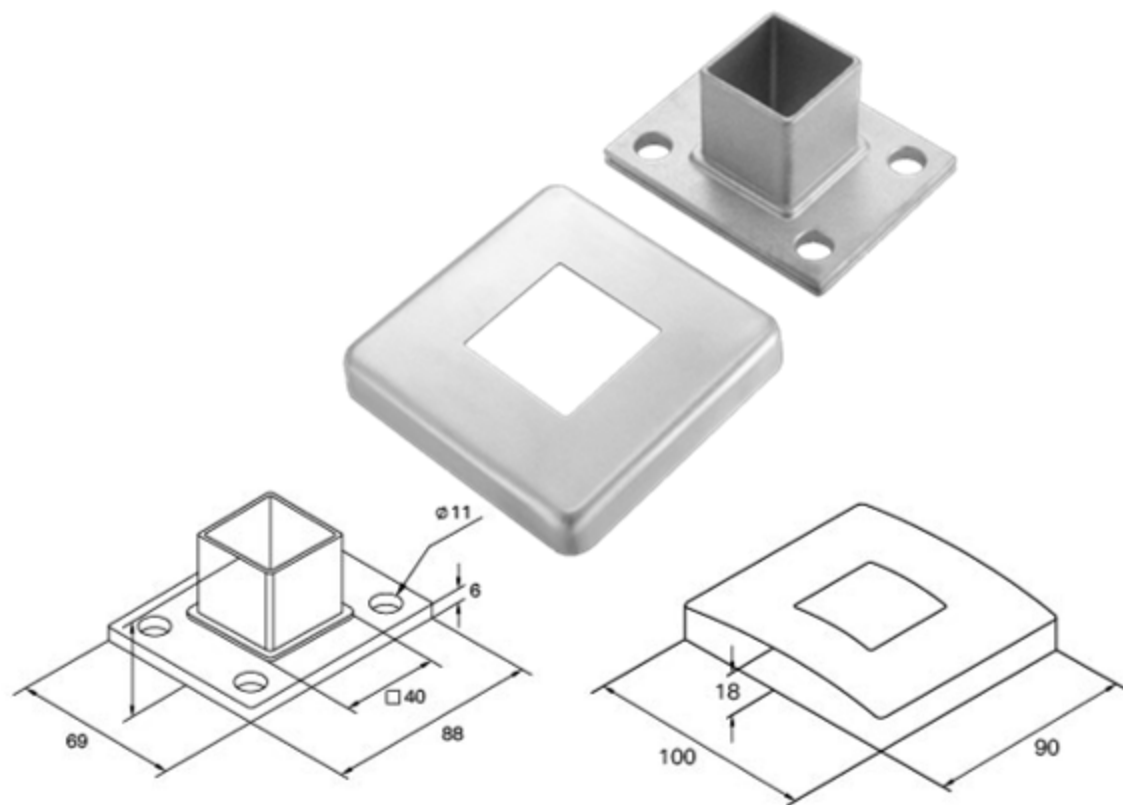
CONJUNTO DE FIJACION DE SUELO PARA TUBO REDONDO CON REGULACIÓN

CÓDIGO	06017	06018	06012	06013
MEDIDAS(MM)	42.4	42.4	43	43
ACABADO	PULIDO	SATINADO	SATINADO	PULIDO
CALIDAD	AISI-304	AISI-316	AISI-304	AISI-304



CONJUNTO DE FIJACION DE PARED PARA TUBO REDONDO

CÓDIGO	06007	06008
MEDIDAS(MM)	43	43
ACABADO	SATINADO	PULIDO
CALIDAD	AISI-304	AISI-304



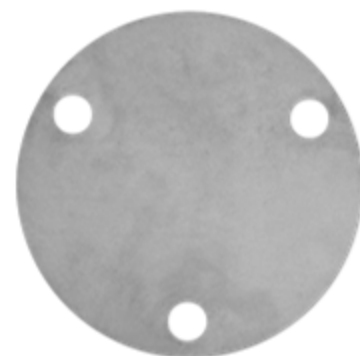
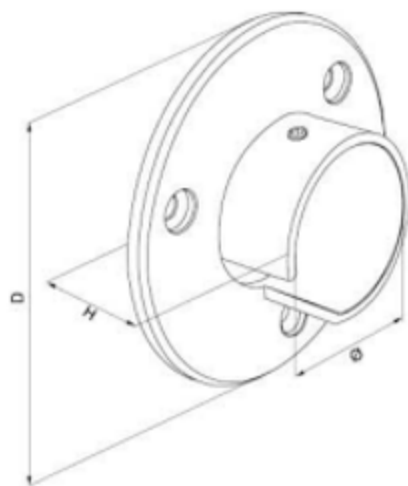
CONJUNTO DE FIJACION SUELO PARA TUBO CUADRADO

CÓDIGO	06009	06010
MEDIDAS(MM)	40X40	40X40
ACABADO	SATINADO	PULIDO
CALIDAD	AISI-304	AISI-304



CONJUNTO DE FIJACION SUELO PARA TUBO CUADRADO

CÓDIGO	06019	06020
MEDIDAS(MM)	40X40	40X40
ACABADO	SATINADO	PULIDO
CALIDAD	AISI-304	AISI-304



FIJACION BASE DE PARED PARA TUBO REDONDO

CÓDIGO	06034	06035
MEDIDAS(MM)	42.4	42.4
ACABADO	SATINADO	PULIDO
CALIDAD	AISI-316	AISI-316

VALONAS PARA PLACA DE FIJACION DE SUELO

CÓDIGO	06023
MEDIDAS(MM)	102/43
ACABADO	PULIDO
CALIDAD	AISI-316

BASE FIJACION DE PARED O SUELO

CÓDIGO	06022
MEDIDAS(MM)	∅ 100
ACABADO	SATINADO
CALIDAD	AISI-316



TIRADORES PARA PUERTAS

08



TIRADORES			
CÓDIGO	4001	4002	4003
MEDIDAS(M M)	25X400	25X400	25X400
ACABADO	SATINADO	PULIDO	MIXTO
CALIDAD	AISI-304	AISI-304	AISI-304

TIRADORES			
CÓDIGO	4005	4006	4007
MEDIDAS(M M)	25X500	25X500	30X500
ACABADO	SATINADO	PULIDO	SATINADO
CALIDAD	AISI-304	AISI-304	AISI-304

TIRADORES		
CÓDIGO	4008	4009
MEDIDAS(M M)	25X1000	35X1000
ACABADO	SATINADO	SATINADO
CALIDAD	AISI-304	AISI-304



TIRADORES	
CÓDIGO	4014
MEDIDAS(MM)	25X450
ACABADO	PULIDO
CALIDAD	AISI-304

TIRADORES	
CÓDIGO	04028
MEDIDAS(MM)	180X30X16MM
ACABADO	SATINADO
CALIDAD	AISI-304



TIRADORES

CÓDIGO	4010	4011
MEDIDAS (MM)	25X300	25X300
ACABADO	SATINADO	PULIDO
CALIDAD	AISI-304	AISI-304

TIRADORES

CÓDIGO	4012	4013
MEDIDAS (MM)	25X300	25X300
ACABADO	SATINADO	PULIDO
CALIDAD	AISI-304	AISI-304

TIRADORES

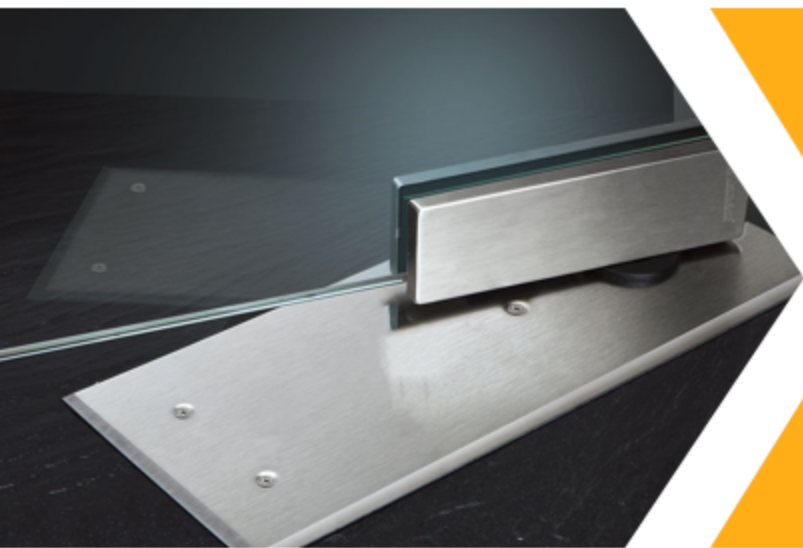
CÓDIGO	4015	4016	4017
MEDIDAS (MM)	25X320X1.45	25X400X1.45	25X700X1.45
ACABADO	SATINADO	SATINADO	SATINADO
CALIDAD	AISI-304	AISI-304	AISI-304

CONJUNTO DE TIRADORES CON TORNILLOS

CÓDIGO	04023	04024
MEDIDAS (MM)	25X300	25X300
ACABADO	SATINADO	PULIDO
CALIDAD	AISI-316	AISI-316

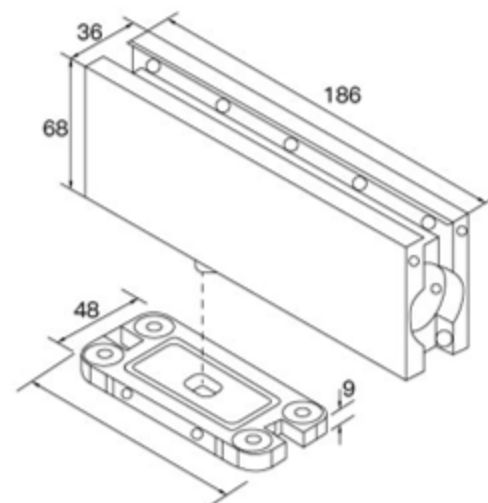
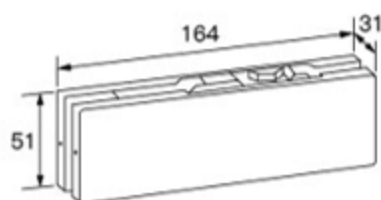
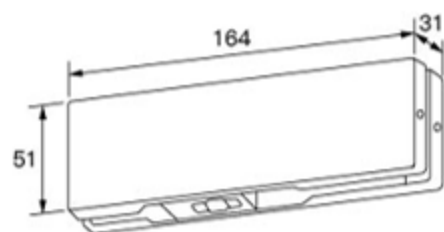
Uso en escenarios reales





MUELLE DE SUELO

09

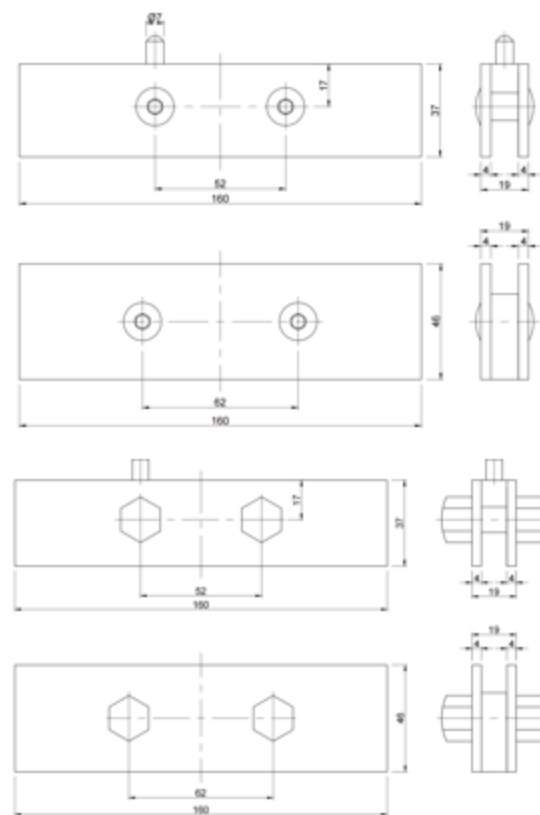


PERNIO ALTO/BAJO MILLENIUM

CÓDIGO	03053
MEDIDAS(MM)	164X51
ACABADO	PULIDO
CALIDAD	AISI-304

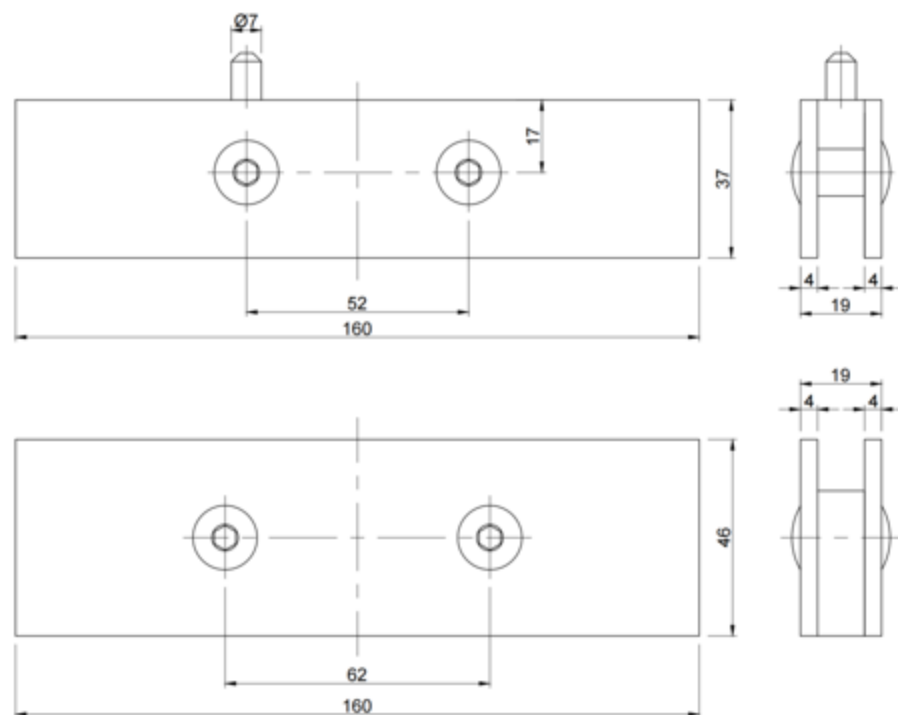
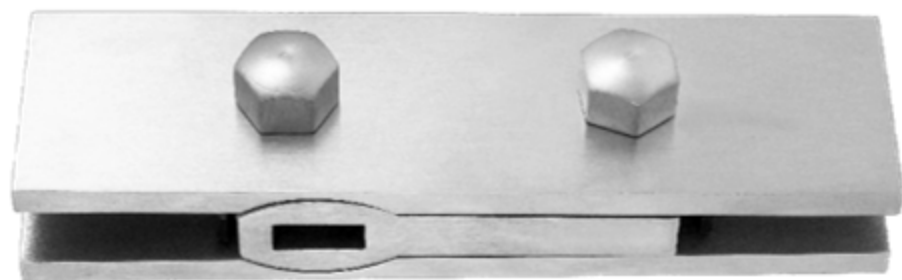
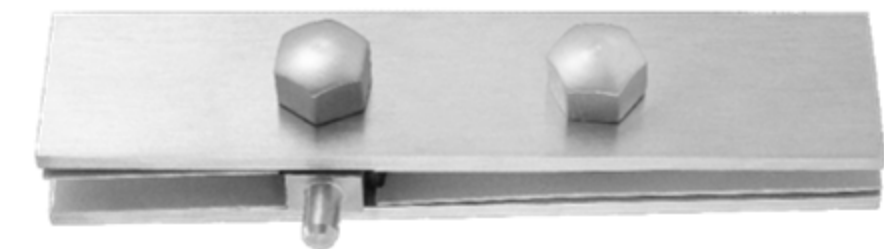
FRENO / BISAGRA SUELO SIN EMPOTRAR

CÓDIGO	03038	03039	03035
MEDIDAS(MM)	CON POSICIONAMIENTO DE 90 GRADO 160X37X19		
ACABADO	SATINADO	PULIDO	NEGRO
CALIDAD	AISI-304	AISI-304	AISI-304



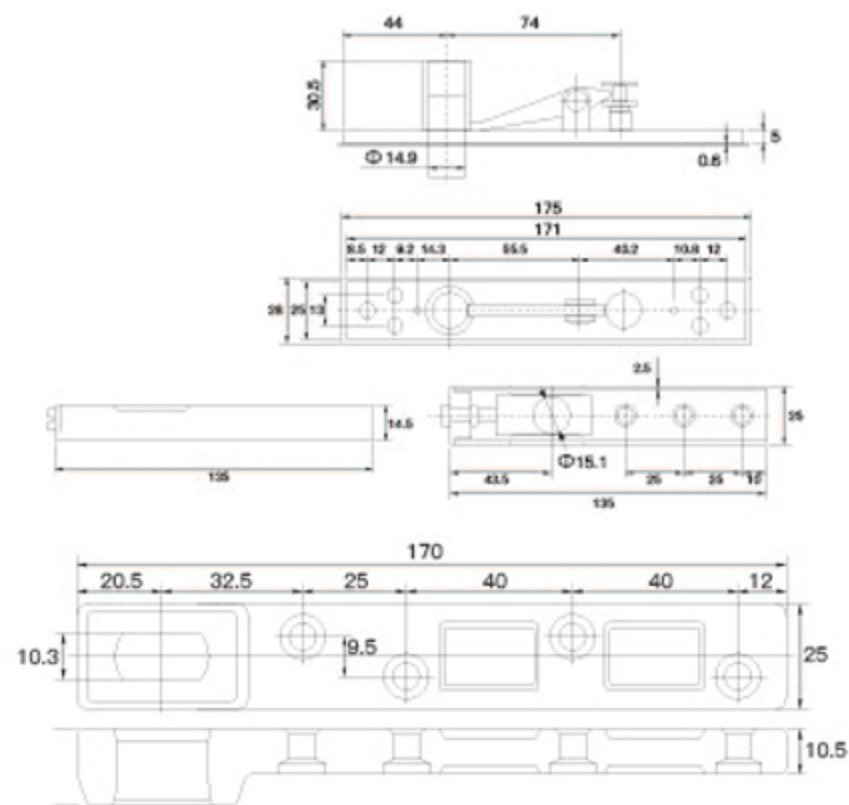
PERNIO ALTO / BAJO

CÓDIGO	03023 + 03024
MEDIDAS(MM)	160X37X19
ACABADO	SATINADO
CALIDAD	AISI-304



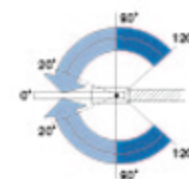
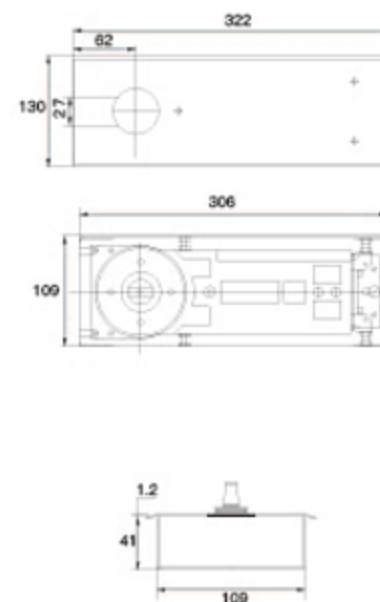
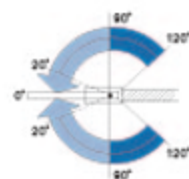
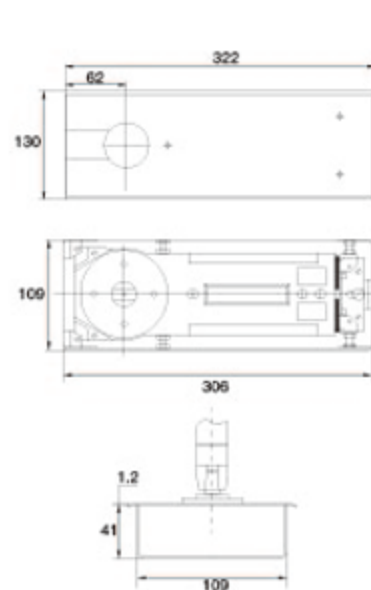
PERNIO ALTO / BAJO

CÓDIGO	03020+03021
MEDIDAS(MM)	160X37X19
ACABADO	SATINADO
CALIDAD	AISI-304



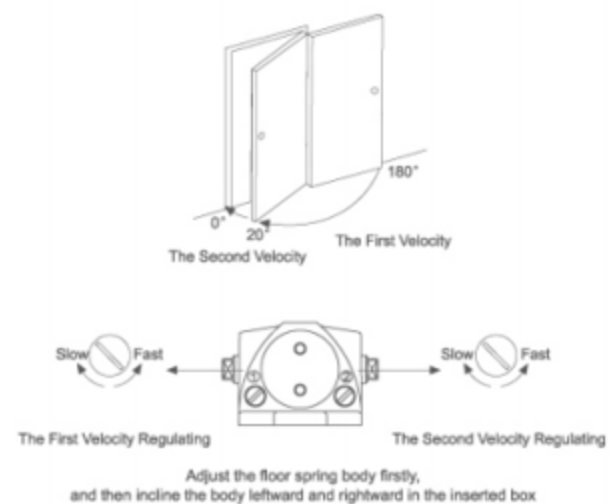
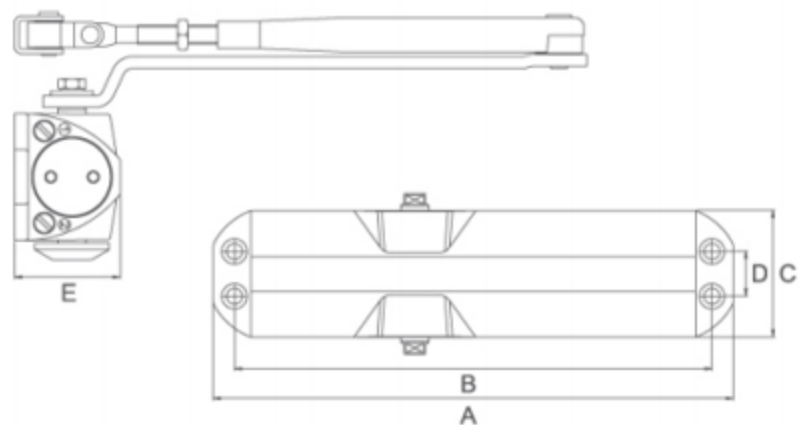
BRAZO SUPERIOR ARRIBA / ABAJO

CÓDIGO0	03074
MEDIDAS(MM)	170X1000
ACABADO	SATINADO
CALIDAD	AISI-304



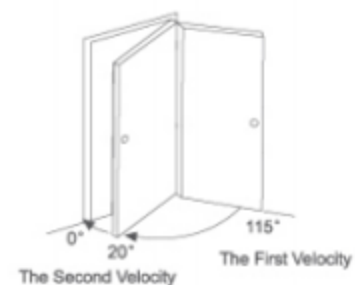
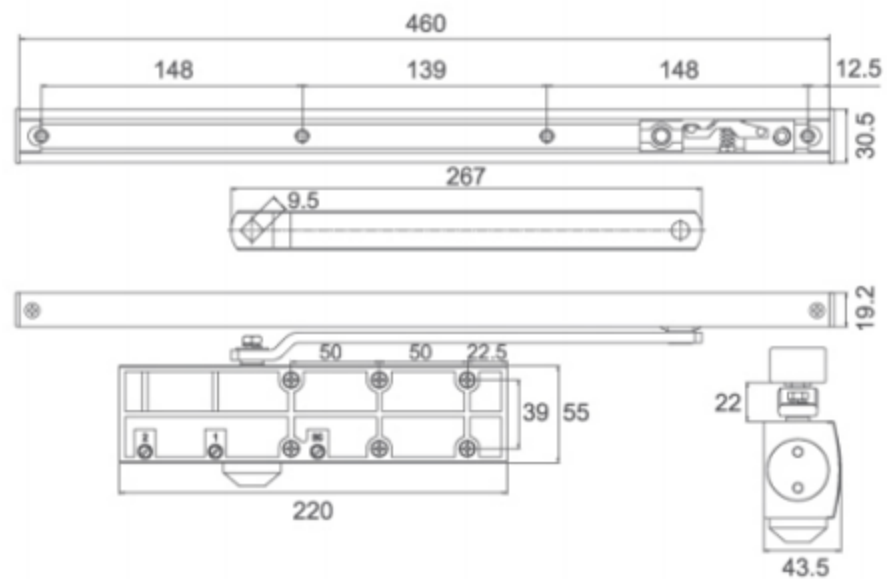
FRENO SPPEDY

CÓDIGO	03040
MEDIDAS(MM)	MEDIDAS FUERZA DE CIERRE(N.m)0°-4》 15 ANCHO DE PUERTA MAX(mm):800 PESO DE LA PUERTA MÁX.(KG):80
ACABADO	PULIDO
CALIDAD	AISI-304



FRENO PARA PUERTAS 180 GRADOS

CÓDIGO	03075
PESO	90 kg
ACABADO	SATINADO
CALIDAD	AISI-304

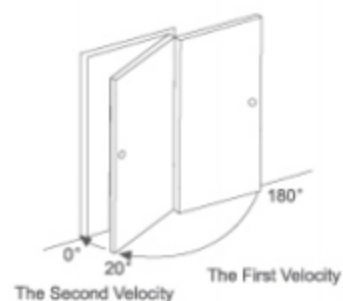
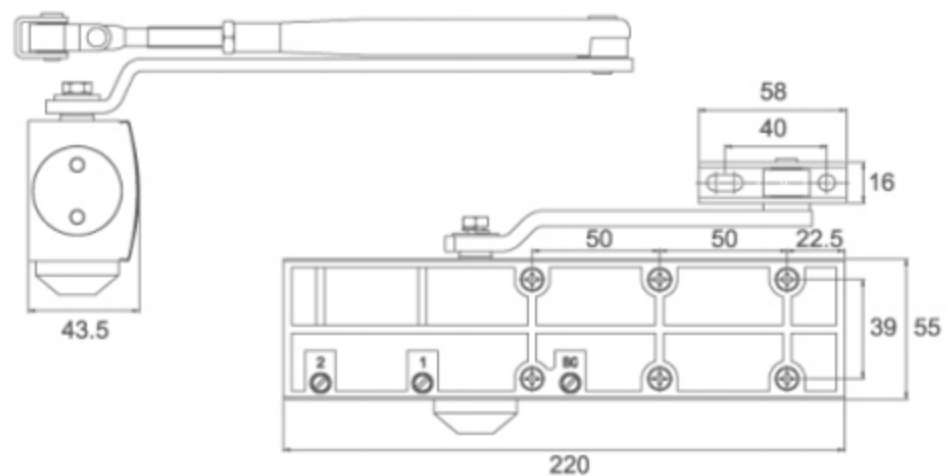


Adjust the floor spring body firstly,
and then incline the body leftward and rightward in the inserted box



FRENO PARA PUERTAS

CÓDIGO	03076
PESO	90KG
ACABADO	SATINADO
CALIDAD	AISI-304

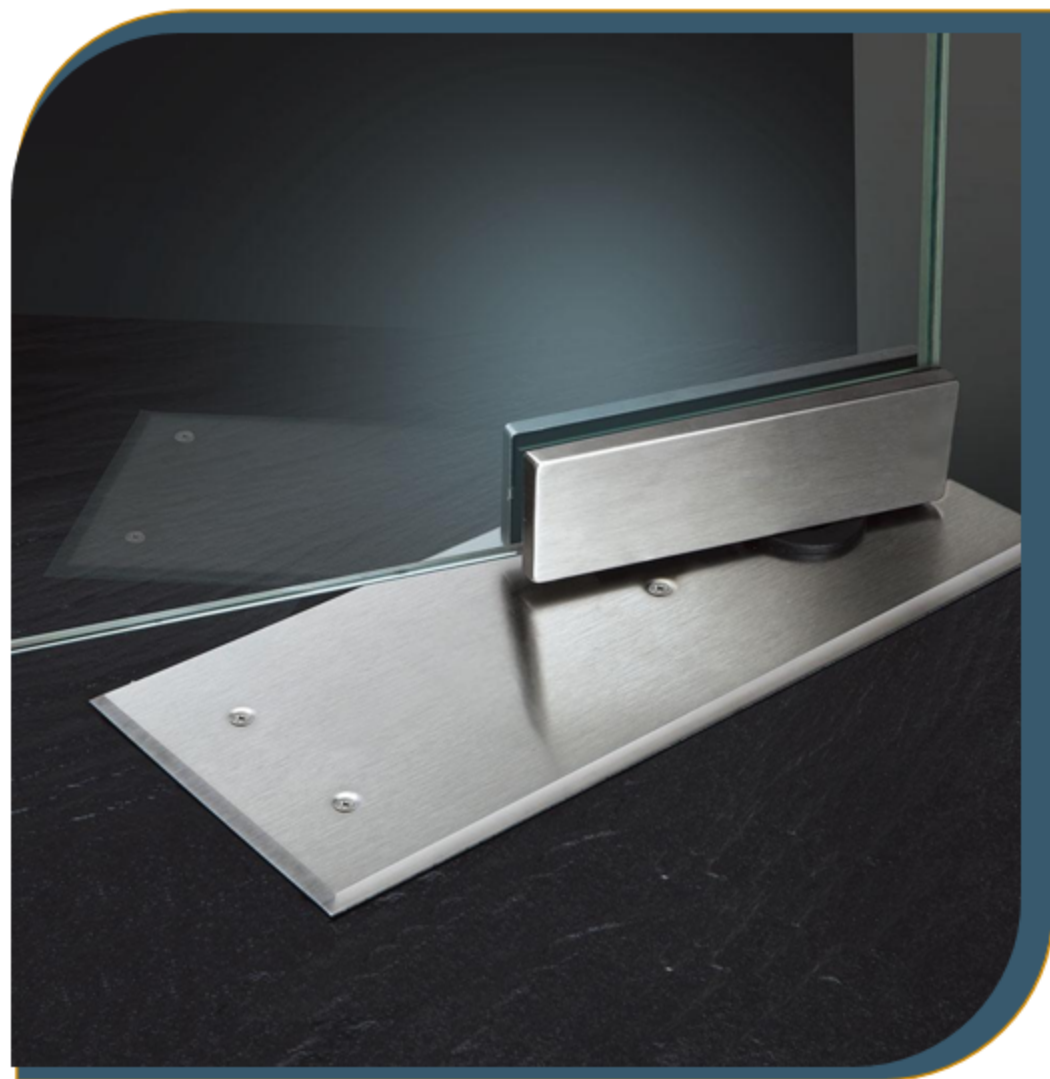


Adjust the floor spring body firstly,
and then incline the body leftward and rightward in the inserted box

FRENO PARA PUERTAS

CÓDIGO	03077
PESO	90KG
ACABADO	SATINADO
CALIDAD	AISI-304

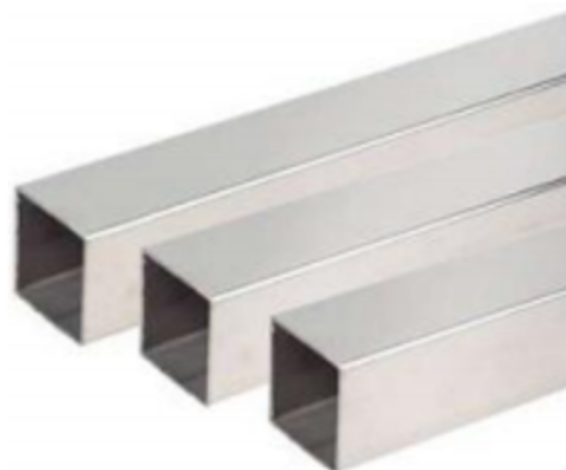
Uso en escenarios reales





TUBOS

10



TUBO REDONDO

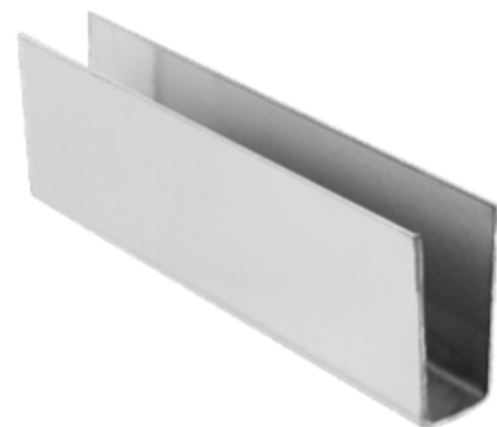
CÓDIGO	08001	08002
MEDIDAS(MM)	42.4X6MT	43X6MT
ACABADO	SATINADO	SATINADO
CALIDAD	AISI-304	AISI-304

TUBO CUADRADO

CÓDIGO	08003
MEDIDAS(MM)	40X40X6MT
ACABADO	SATINADO
CALIDAD	AISI-304

VARILLA REDONDA LISA

CÓDIGO	08004
MEDIDAS(MM)	≈ 12MMX6MT
ACABADO	SATINADO
CALIDAD	AISI-304



PERFIL ALUMINIO

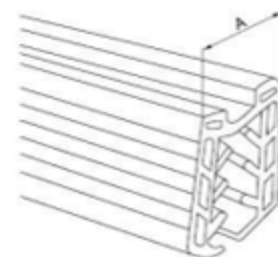
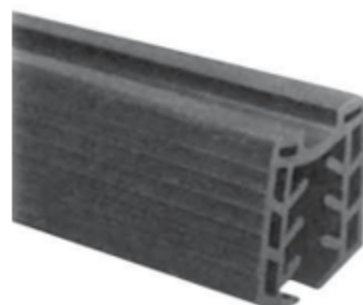
CÓDIGO	08006	08009
MEDIDAS(MM)	20*15*13*3mt	20*15*13*4mt
ACABADO	PULIDO	PULIDO
CALIDAD	AISI-304	AISI-304

PERFIL ALUMINIO

CÓDIGO	08005	08008
MEDIDAS(MM)	25*15*13*3mt	25*15*13*4mt
ACABADO	PULIDO	PULIDO
CALIDAD	AISI-304	AISI-304

PERFIL ALUMINIO

CÓDIGO	08007	08010
MEDIDAS(MM)	30*15*3mt	30*15*13*4mt
ACABADO	PULIDO	PULIDO
CALIDAD	AISI-304	AISI-304



PERFIL REDONDO

CÓDIGO	08014	08011
MEDIDAS(MM)	42.4*1.5/24*24 6MT	42.4*1.5/24*24 6MT
ACABADO	PULIDO	SATINADO
CALIDAD	AISI-316	AISI-304

GOMA PARA PERFIL CRISTAL

CÓDIGO	08012	08013
MEDIDAS(MM)	12/16mm 6MT	12/16mm 6MT



VENTOSA

11



VENTOZA TRIPLE METALICA ANTIDESLIZANTE

CÓDIGO	09020
PESO(kg)	100kg
ACABADO	NEGRO



VENTOSA DE PISTON NEGRA CON MALETIN

CÓDIGO	09021
PESO(kg)	150kg
ACABADO	NEGRO



VENTOSA DE PISTON AZUL CON MALETIN

CÓDIGO	09022
PESO(kg)	150kg
ACABADO	AZUL



— BRIMIX



PEGAMENTO PARA VIDRIO

12



PEGAMENTO TRANSPARENTE UV PARA VIDRIO Y METAL

CÓDIGO	9002
MEDIDAS(MM)	250G
ACABADO	VIDRIO
CALIDAD	7500



PEGAMENTO TRANSPARENTE UV PARA VIDRIO

CÓDIGO	9001
MEDIDAS(MM)	50G
ACABADO	VIDRIO
CALIDAD	7500



PEGAMENTO TRANSPARENTE UV PARA VIDRIO

CÓDIGO	9003
MEDIDAS(MM)	50G
ACABADO	VIDRIO / METAL
CALIDAD	7600

Información de contacto

Ser una empresa líder en soluciones de barandillas de acero inoxidable, reconocida por la calidad, seguridad y diseño innovador de nuestros productos, contribuyendo a entornos arquitectónicos modernos, sostenibles y funcionales en todo el mundo.



Dirección:
Calle Orión 14,
28971 Griñón,
Madrid-España



Sitio web:
www.brimiminox.com
Mail:
info@briminox.com
Instagram: Briminox
Facebook: Briminox



Teléfono:
+34 915 411 744
+34 613 719 257
+34 688 551 888

Información de contacto



Ser una empresa líder en soluciones de barandillas de acero inoxidable, reconocida por la calidad, seguridad y diseño innovador de nuestros productos, contribuyendo a entornos arquitectónicos modernos, sostenibles y funcionales en todo el mundo.

BRIMIX INOX

Con ganas de trabajar juntos.

PROFESIONALISMO/INNOVACIÓN/SERVICIO

BRIMIX INOX